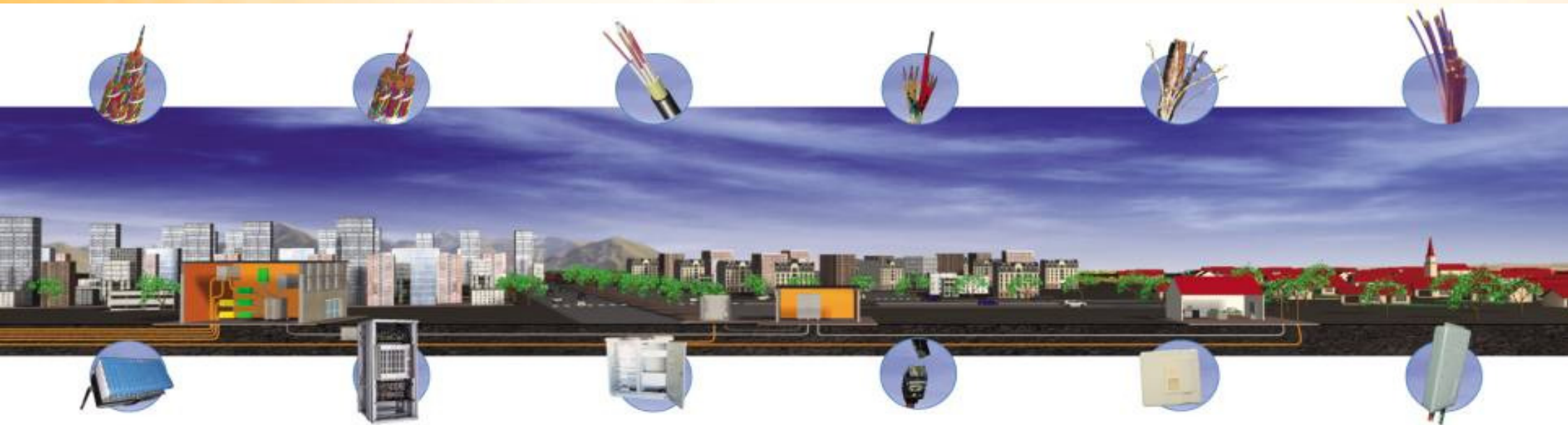


EM zaščita sistemov strukturiranih ožičenj



SOREL

STORITVE, TRGOVINA IN PROIZVODNJA, D. O. O.

Rajko Dobnikar

Uvod in kratek pregled

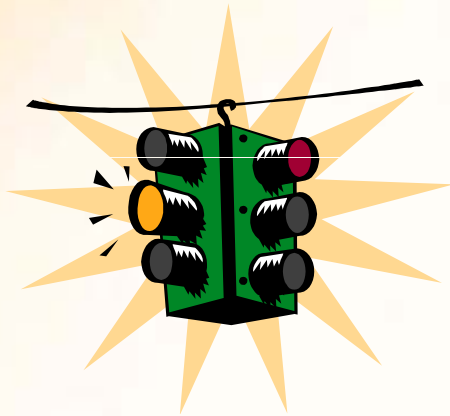
- Dokumenti o ozemljitvah
- Razlogi za EM zaščito
- Varnost napram EM zaščiti
- Impedanca vodnikov
- Širjenje okvarnih tokov in razlike med njimi

Dokumenti o ozemljitvah

- Standardi, zakoni, lokalne regulative, pravila in proizvajalčeve specifikacije in zahteve o ozemljitvah.
- Vsak dokument povzema idealne ozemljitvene zahteve znotraj novih zgradb glede na:
 - ozemljitev
 - strelovodno zaščito
 - zaščito pred električnim udarom
 - EM kompatibilnost
 - itd...

Dokumenti o ozemljitvah

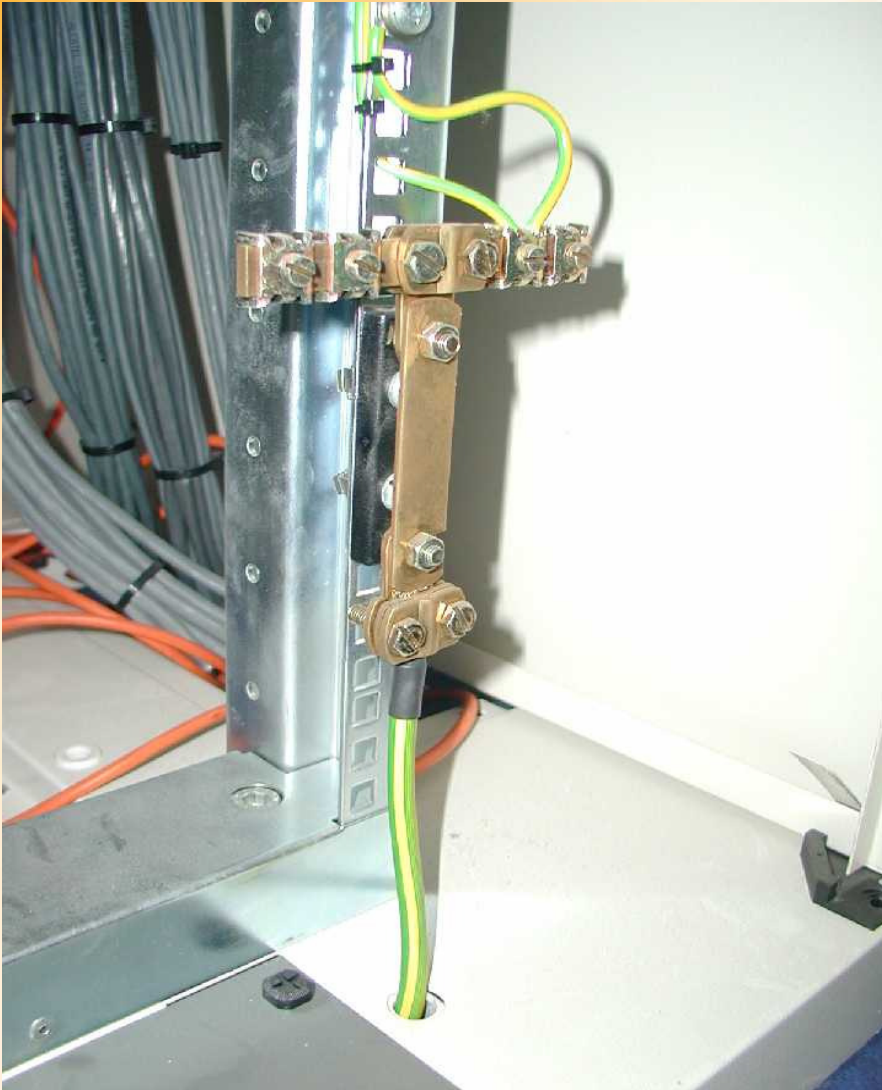
Osnova za delo je lokalna regulativa, v množici dokumentov pa se lahko znajdemo na razpotju.



Zahteve za osebno zaščito morajo prevladati pred ostalimi (npr. za EM zaščito). Varnost je prva!



Razlogi za ozemljilno zaščito sistemov



Ozemljilno omrežje (povezave) znotraj zgradbe se uporablja za različne namene.

Toda glavni razlog je zagotoviti zaščito pred nevarnostjo električnega udara za zaščito:

- * ljudi
- * investicij
- * opreme

Razlogi za EM zaščito sistemov

EMC se ukvarja z elektromagnetnimi vplivi med električnimi napravami.

Naprava morda ne generira EMI pri frekvencah, na katere so občutljive ostale naprave v sistemu.

Ozemljitvene povezave za potrebe EMC nimajo direktne zveze z varnostjo, temveč imajo več opraviti z zmogljivostmi in zanesljivostjo delovanja aktivne opreme.



Varnost napram EM zaščiti

Safety	Data Transmission
Power ⇒ 50 Hz	Token Ring ⇒ 4 000 000 Hz or 4 MHz
	Ethernet ⇒ 10 000 000 Hz or 10 MHz
	TP-PMD ⇒ 31 250 000 Hz or 31,25 MHz
	ATM ⇒ 48 500 000 Hz or 48,5 MHz

Frekvence, povezane z varnostjo, so precej nižje kot frekvence, povezane z EMC.

Varnost napram EM zaščiti

Safety	Data Transmission
Power ⇒ 220 Volt	Telephone ⇒ 48 Volt
⇒ 380 Volt	TTL ⇒ 5 Volt
⇒	CMOS ⇒ 3,3 Volt

Napetosti in tokovi, povezani z varnostjo, so precej višji od napetosti in tokov, povezanih z EMC.

Varnost napram EM zaščiti

Način prenosa električnega toka je povsem različen pri $f=50$ Hz kot pri $f > 100$ MHz.

Impedanca in obnašanje osnovnih elementov, kot so upori, dušilke, tuljave ali kondenzatorji so praktično nasprotne pri nizkih in visokih frekvencah.

Kot posledica tega je potrebno poznati razlike.

Pomembno v odnosu do varnosti:

- veliki tokovi pri nizkih frekvencah pod 0.1 MHz

Pomembno v odnosu do EMC:

- nizki tokovi pri visokih frekvencah nad 0.1 MHz

Varnost napram EM zaščiti

Varnost / zaščita



EMC

Večji tokovi



Majhni tokovi

Nizke frekvence
(pod 0,1 MHz)



Visoke frekvence
(nad 0,1 MHz)

Ozemljitev



EM zaščita

**Ozemljilna žička
+ dobra ozemljitev**



**Folija + kovinska
kletka - 360°**

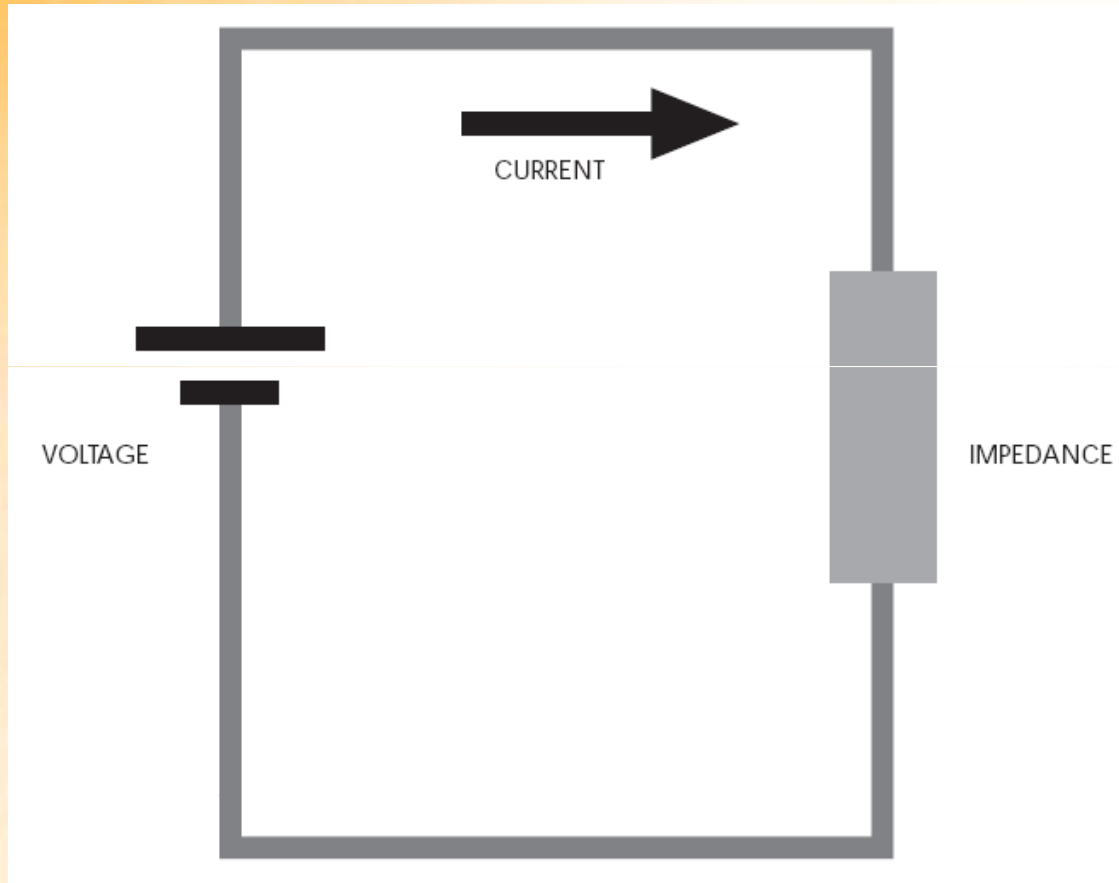
Impedanca vodnikov

Ko se sneg topi visoko v gorah, se spremeni v vodo, ki najde svojo pot do jezera v dolini.

Čeprav ima voda možnost teči po različnih poteh, bo vedno izbrala zanjo najlažjo pot!



Impedanca vodnikov



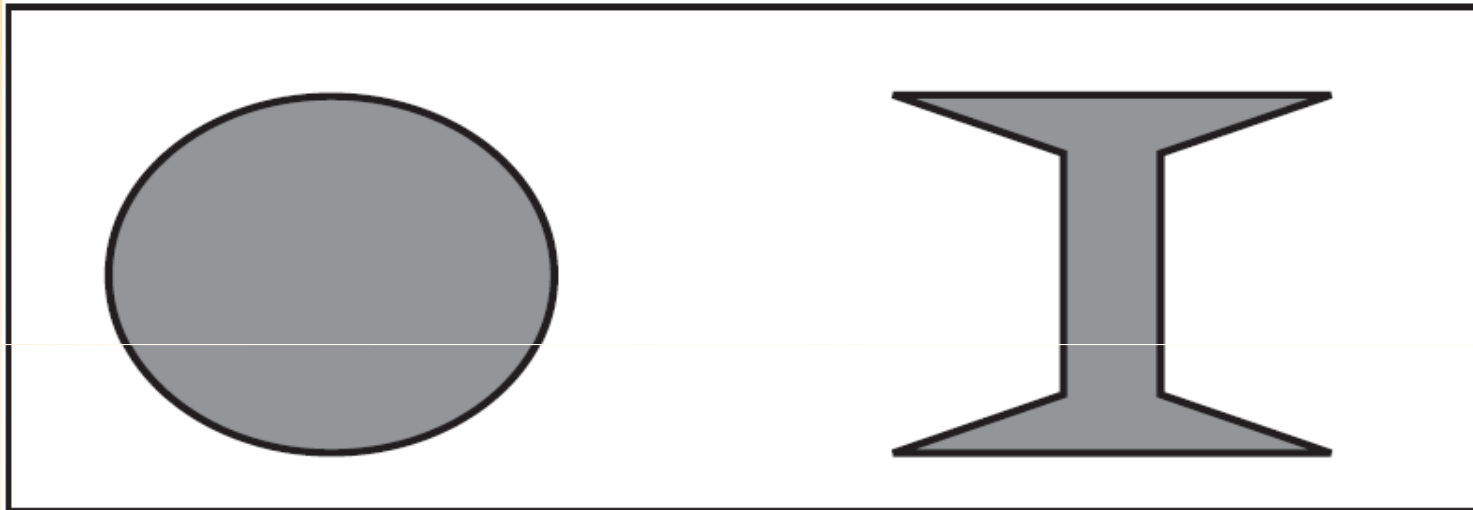
Električni tok ~ Vodni tok

Potencial ~ Nivo vode

Potencialna razlika ali napetost ~ Višinska razlika med jezom in reko

Impedanca ~ Sila, ki zavira vodni tok

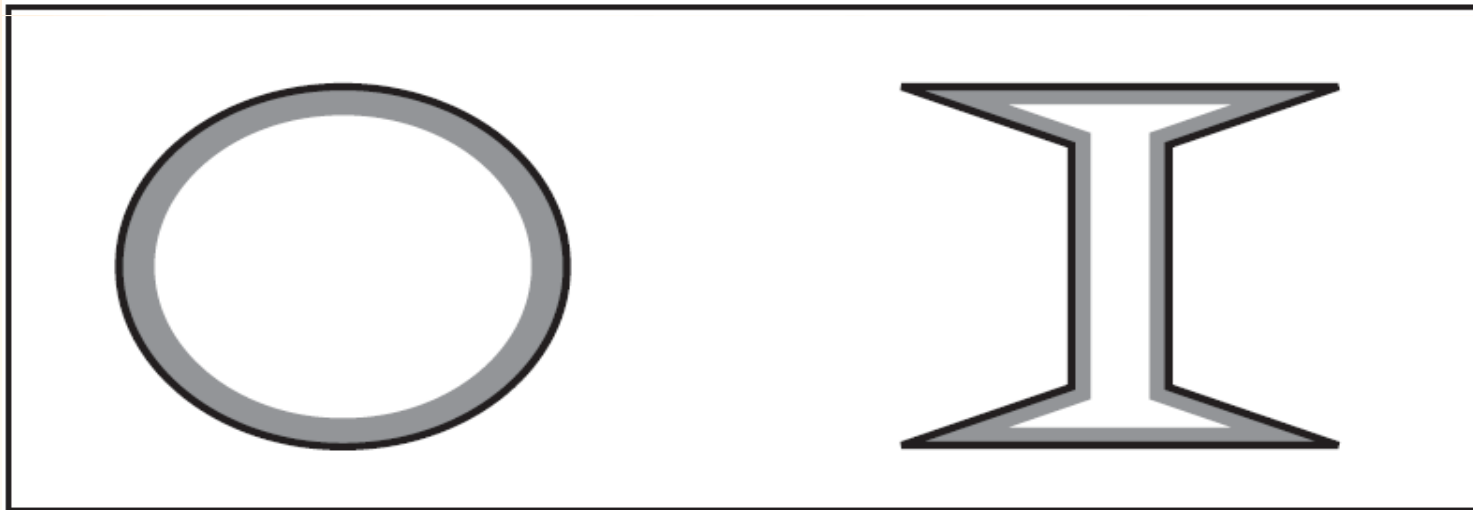
Širjenje tokov



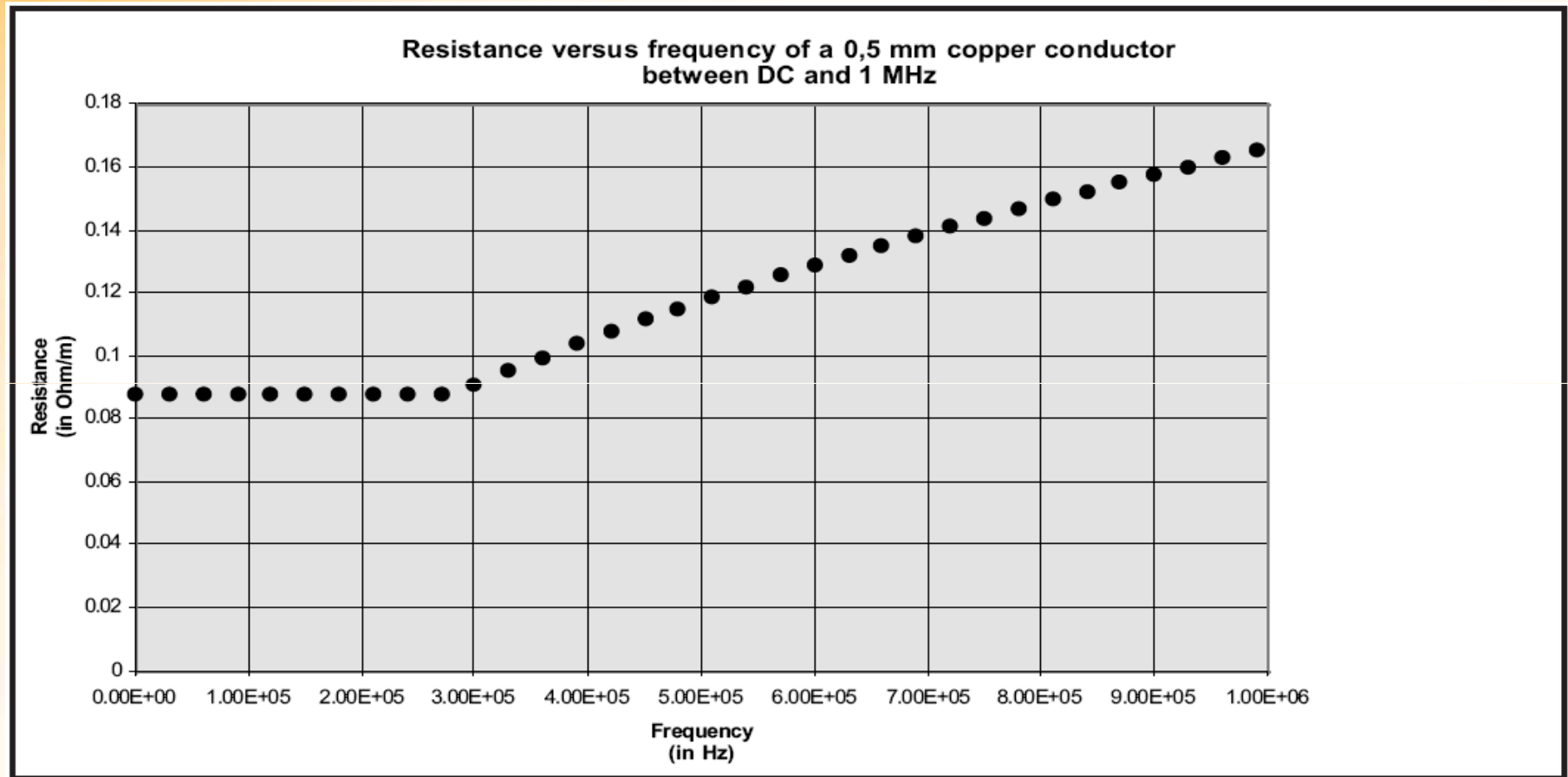
Večji kot je prečni prerez (preseka) področja (vodnika), nižja je upornost pri nizkih frekvencah

Širjenje tokov

Večji kot je obseg prečnega prereza področja (vodnika), nižja je upornost pri višjih frekvencah – skin efekt.



Upornost vodnika v odvisnosti od frekvence toka



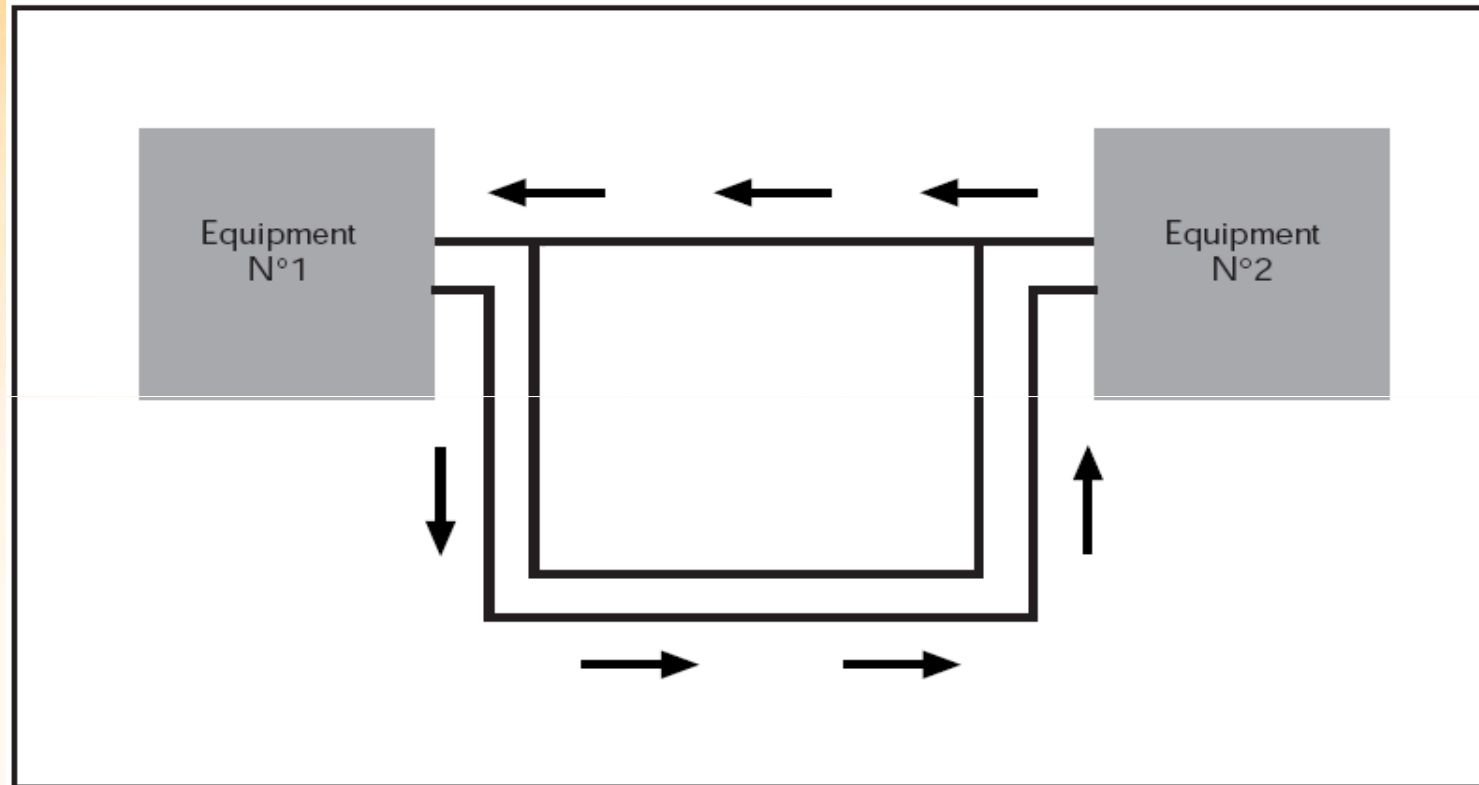
Upornost vodnika v odvisnosti od frekvence toka

Pot, ki jo izbere tok, je lahko povsem različna pri frekvencah 50Hz in 100MHz.

Pod frekvenco 0,1MHz izbere tok pot z najmanjšo upornostjo. Povedano z drugimi besedami, tok izbere najkrajšo pot z največjim možnim presekom.

Nad frekvenco 0,1 MHz izbere tok pot z najmanjšo induktivno upornostjo. Čeprav obstaja v bližini fizično krajša pot.

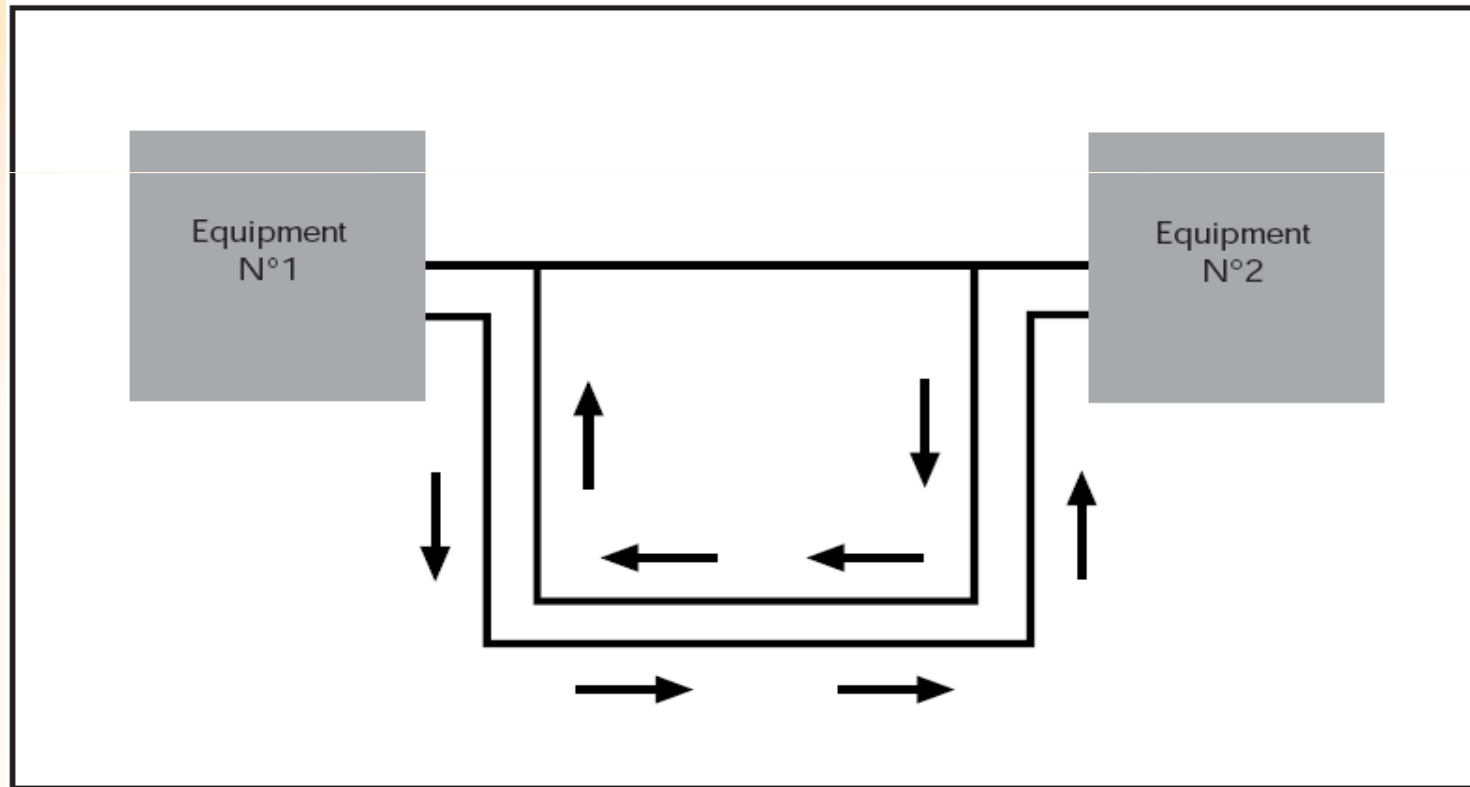
Upornost vodnika v odvisnosti od frekvence toka



Pri nizkih frekvencah izbere tok svojo pot z najmanjšo upornostjo.

Upornost vodnika v odvisnosti od frekvence toka

Pri višjih frekvencah izbere tok svojo pot z najmanjšo induktivno upornostjo.



Ozemljitev napram EM zaščiti

Potrebno je razlikovati med pojmom EM zaščita (grounding) in ozemljitev (earthing).

EM zaščita (grounding): direktna povezava z večjo prevodno površino, ki je na potencialu 0.

Ozemljitev (earthing): indirektna povezava z Zemljo preko ozemljilnega omrežja in ozemljila.

Varnost napram EM tokovom

Pri nizkih frekvencah se tok prenaša po ozemljilni žički v komunikacijskem vodniku in foliji, dočim pri višjih frekvencah v glavnem preko folije.

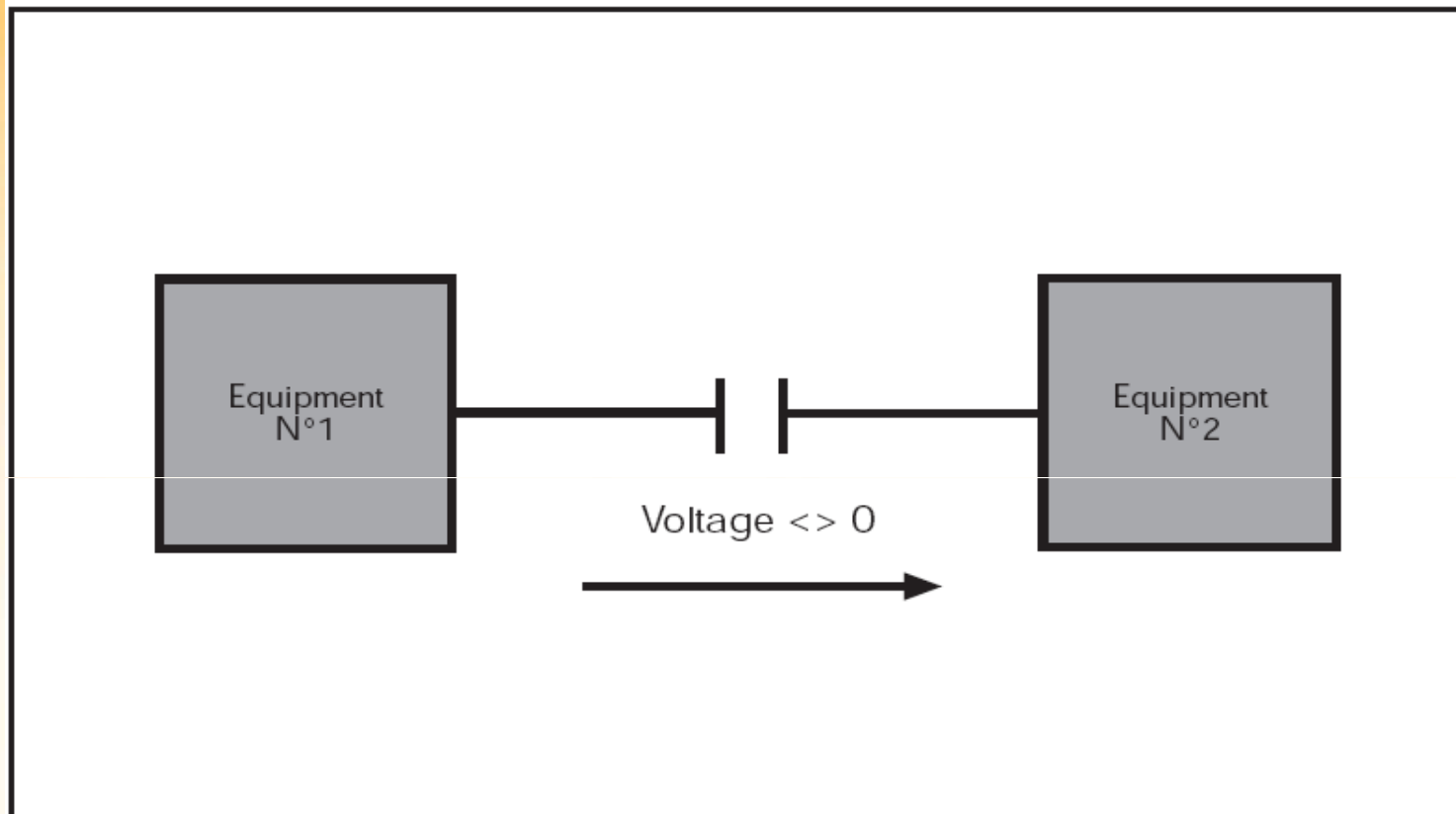
	Drain wire	Foil
	0.5 mm tinned conductor	40µm thick aluminium
Overall diameter conductor	0.5 mm	4 mm
Cross-sectional area	0.2 mm ²	0.5 mm ²
Perimeter inner surface	0 mm	12.4 mm
Perimeter outer surface	1.57 mm	12.5 mm
Total perimeter	1.57 mm	24.9 mm

- **Izenačitev potenciala:** dodatne povezave med ozemljilnimi sistemi v objektu za dodatno izenačenje potencialov
- **Ozemljitev:** nizkoohmska povezava na ozemljilni sistem v zgradbi za varnost
- **EM zaščita:** zagotovitev neprekinjenega oklopa po celotni trasi komunikacijskega vodnika. To zagotavlja optimalne EMC karakteristike in imunost na zunanje vplive.

Zahteve za pravilno izvedbo ozemljitve in EM zaščite

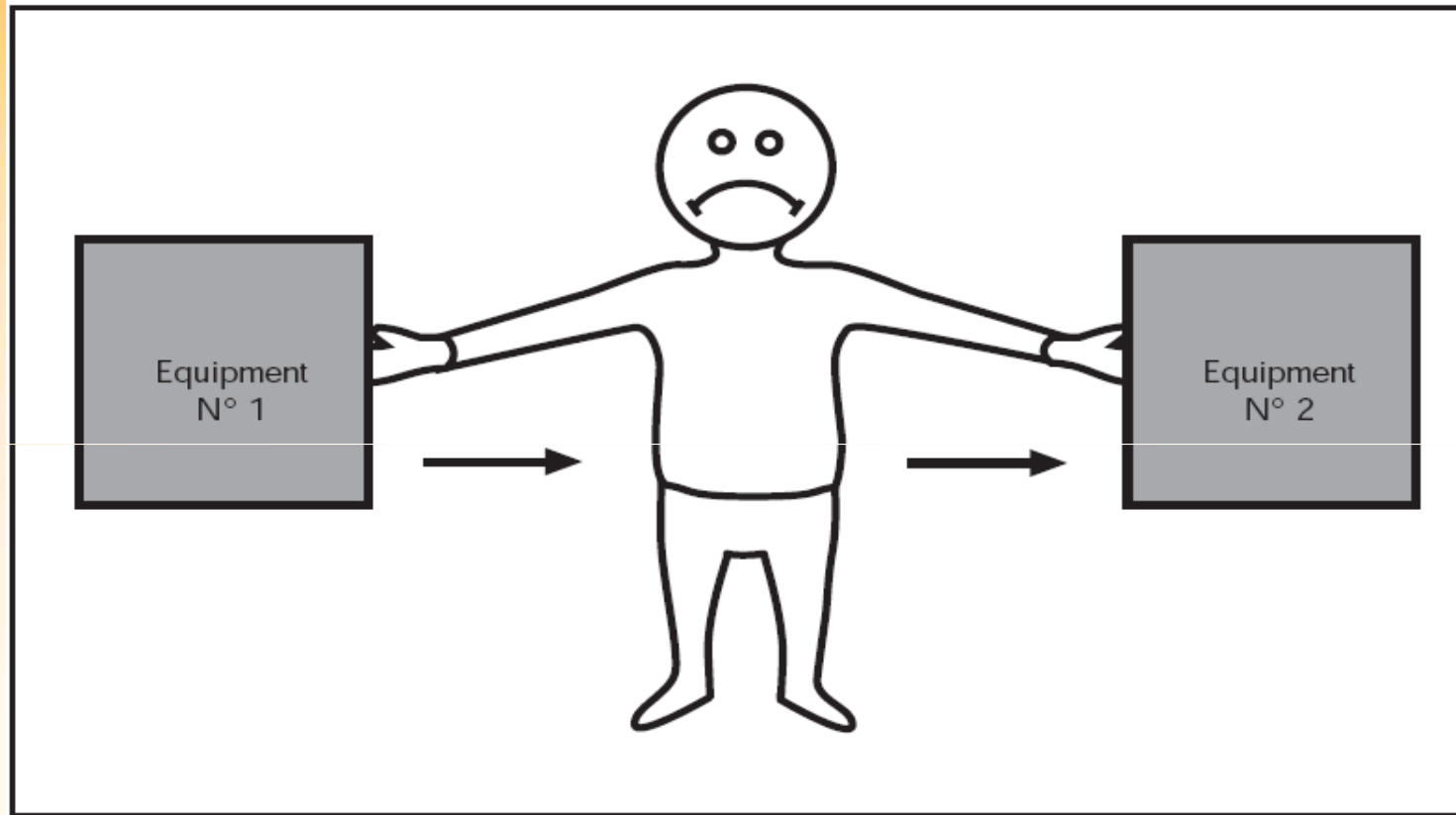
- * Varnostne zahteve za zgradbe
- * Varnostne zahteve za ožičenja
- * Standardi za ozemljitve telekomunikacijskih sistemov
- * EMC zahteve za ožičenja
- * Enostransko / dvostransko povezovanje na ozemljitev
- * Paralelni ozemljitveni vodniki
- * Kovinske kabelske trase
- * Povezave za zagotovitev varnosti
- * Oklopi pri nizkih frekvencah
- * Fizične lastnosti oklopa vodnikov
- * Povezave za EMC
- * Zaključek

Varnostne zahteve za zgradbe



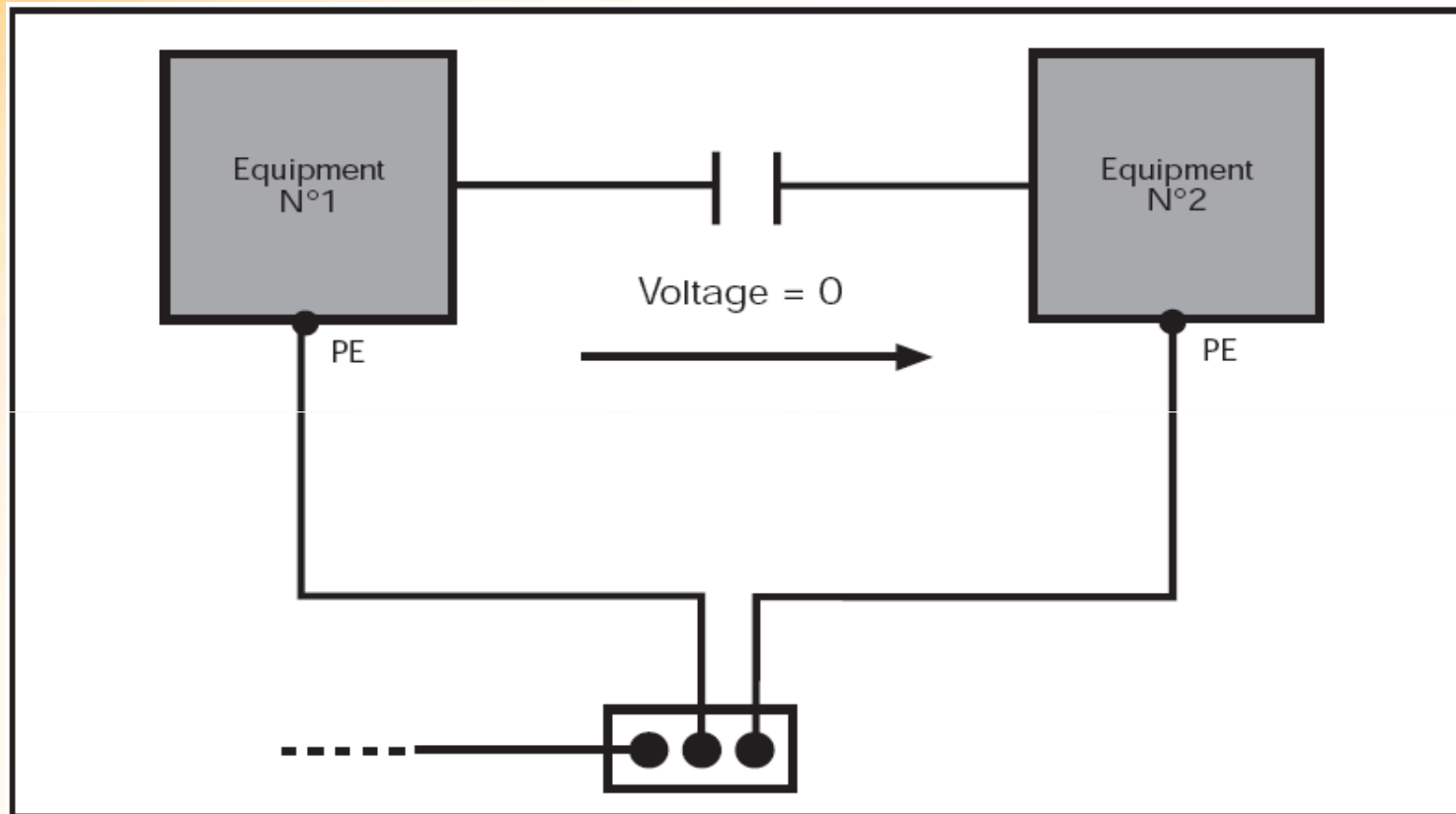
Obstoj napetosti (potencialne razlike) med prevodnimi kovinskimi deli, ki so med seboj dosegljivi

Varnostne zahteve za zgradbe



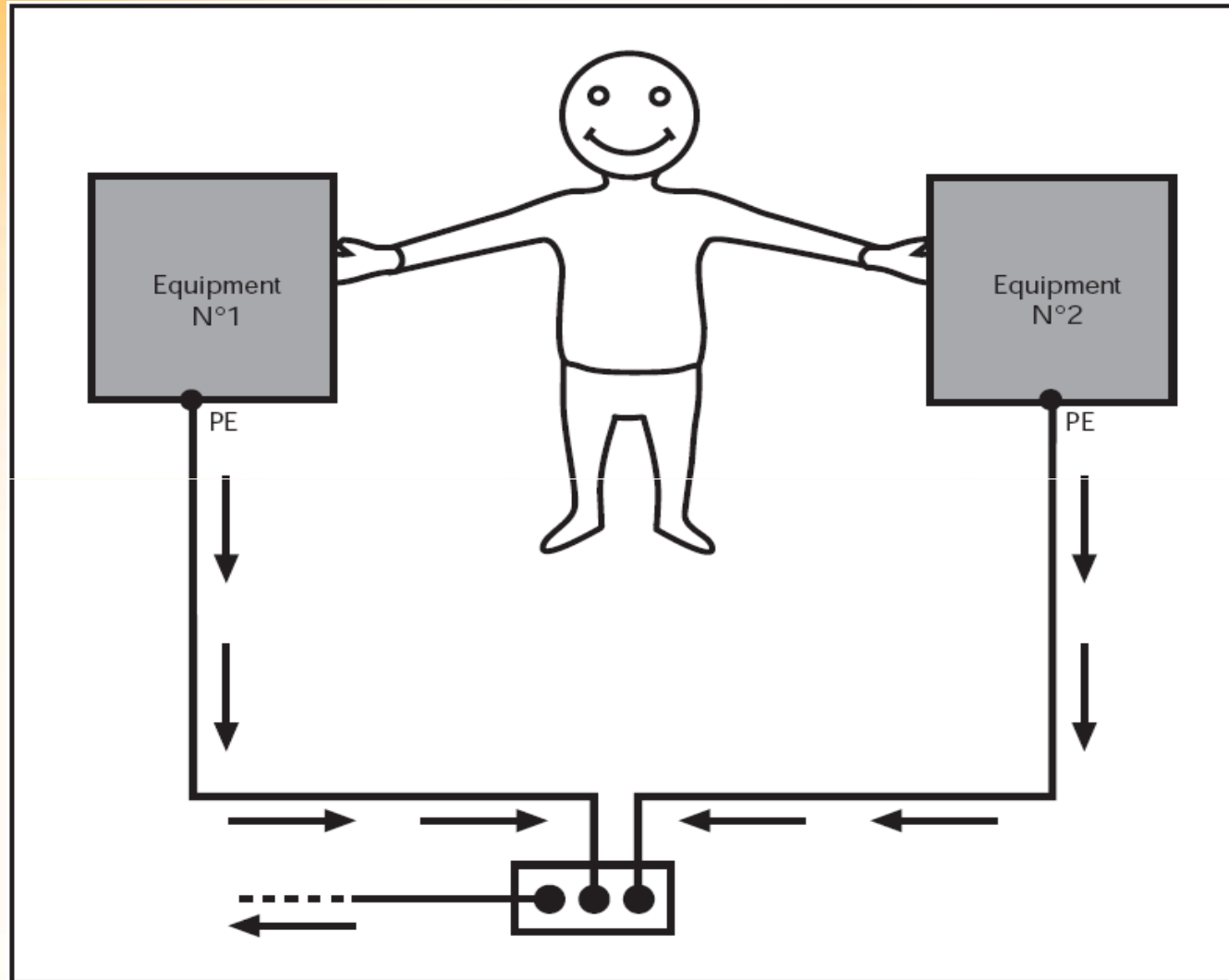
V primeru okvare so te napetosti lahko nevarne za uporabnika.

Varnostne zahteve za zgradbe



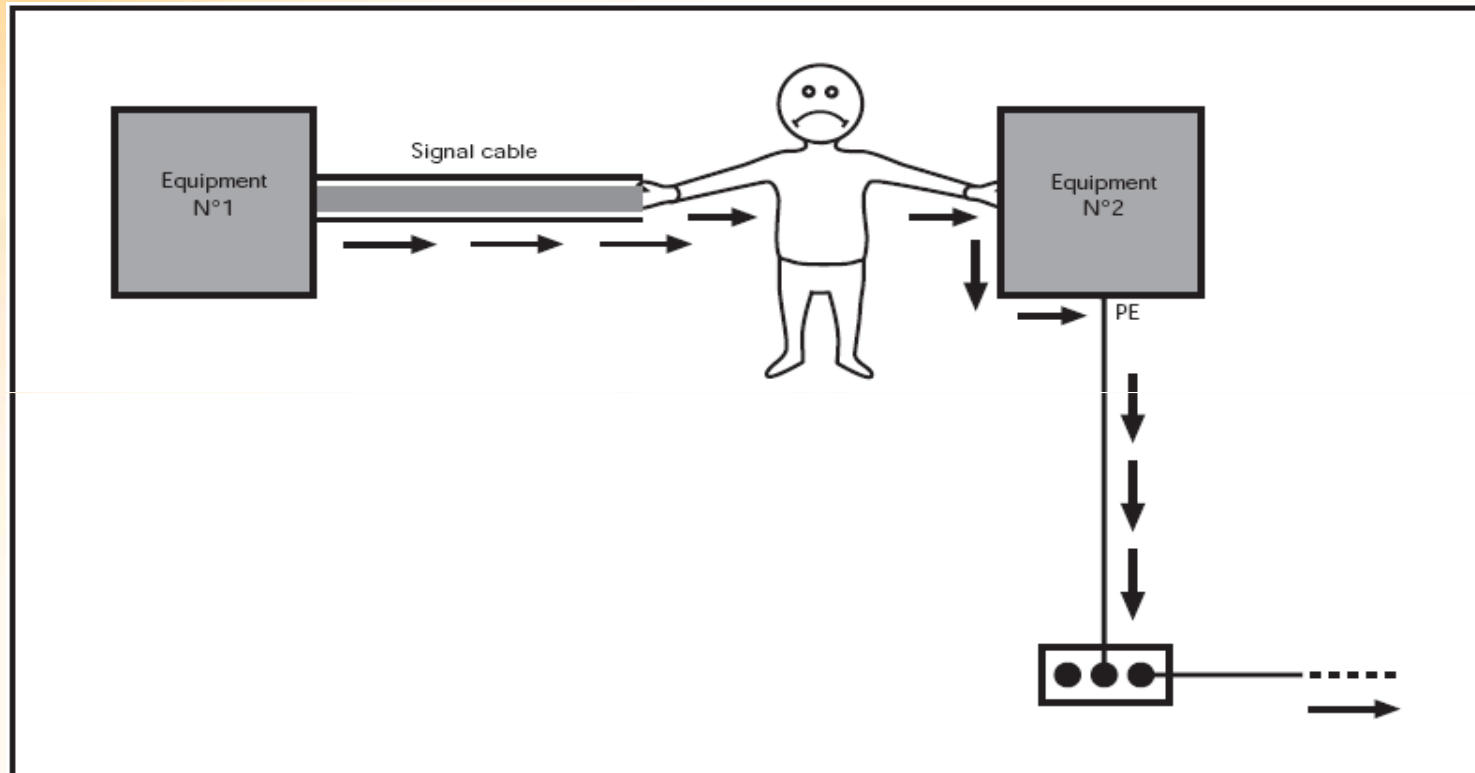
Ozemljitev reducira napetosti med prevodnimi deli.

Varnostne zahteve za zgradbe



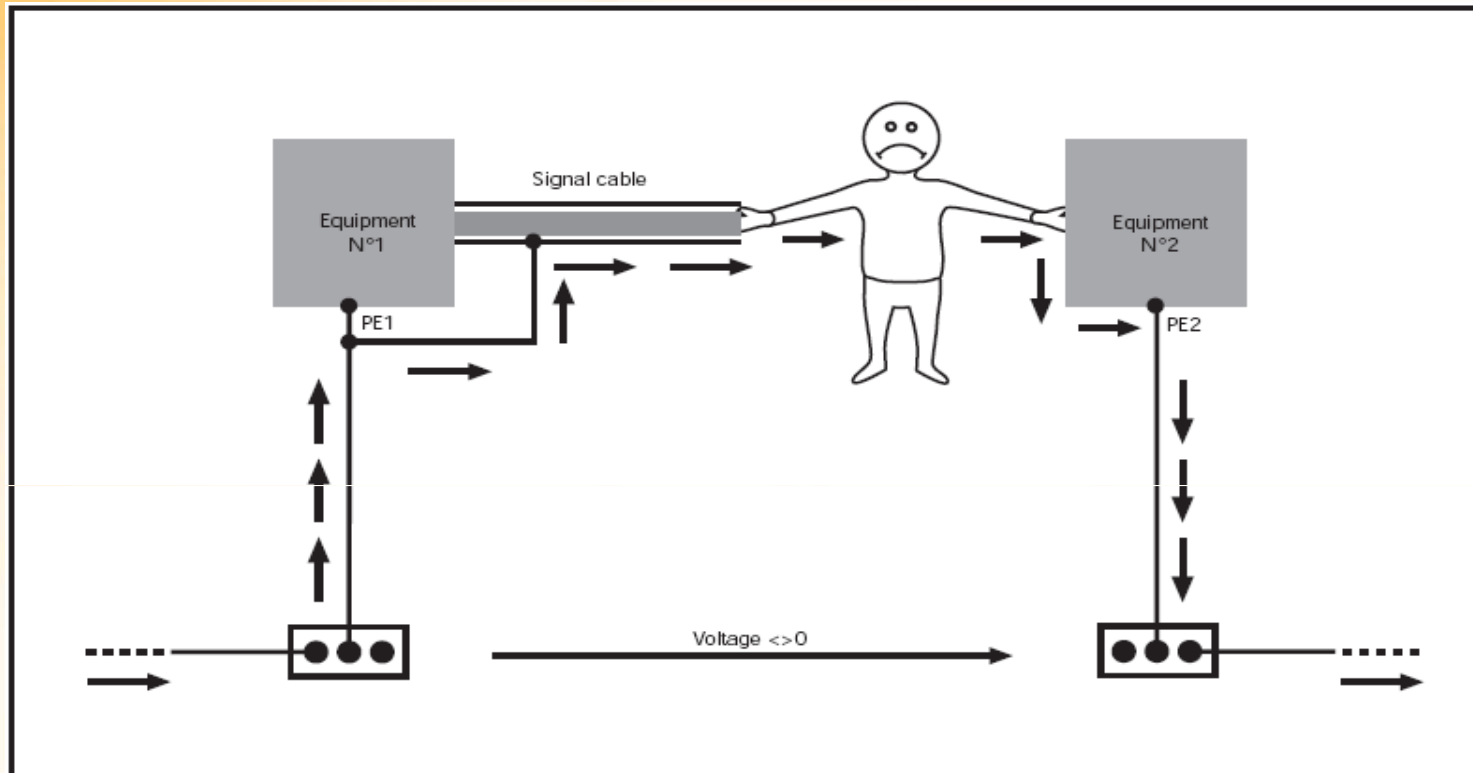
Ozemljilne povezave odvajajo okvarne tokove

Varnostne zahteve za ožičenja



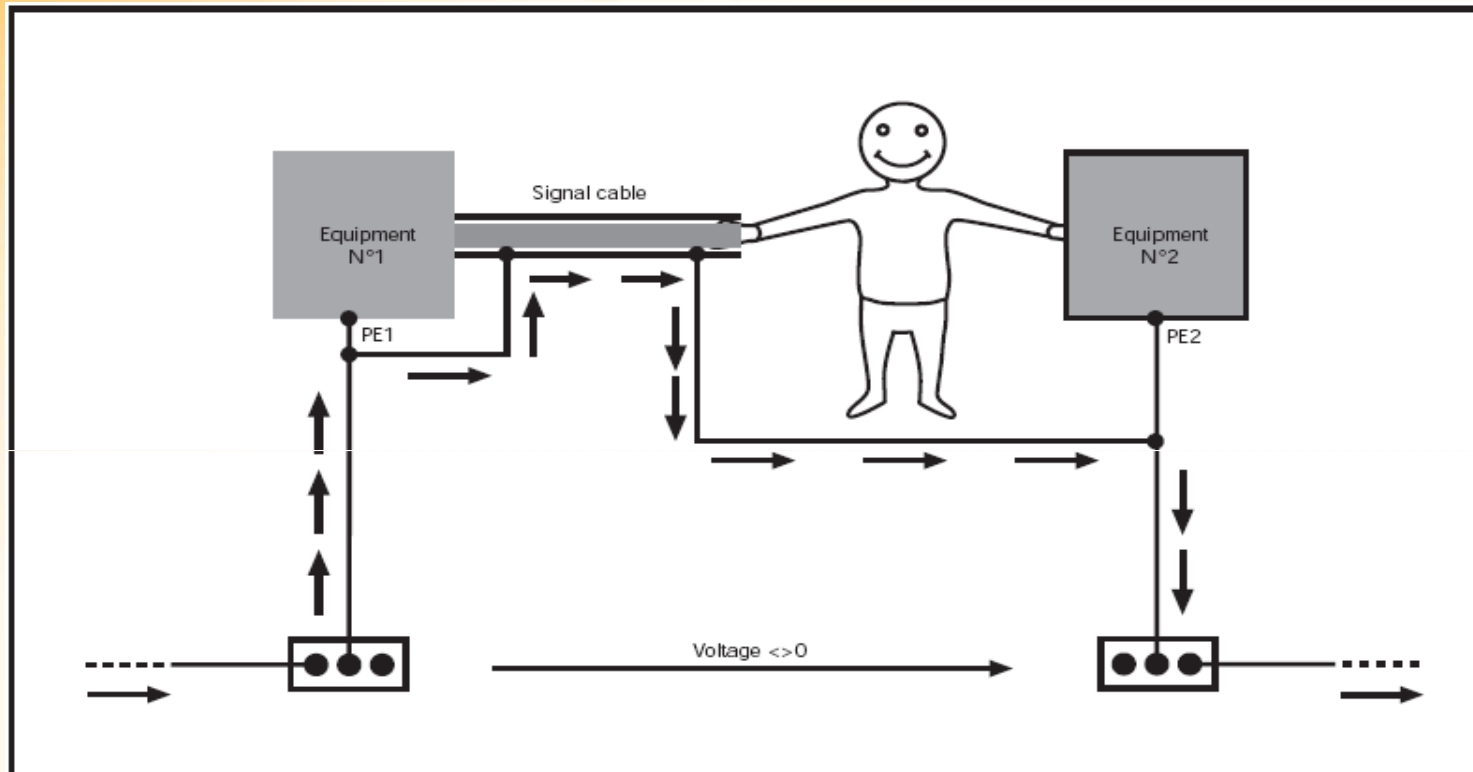
Oklopi kablov lahko posredujejo nevarne napetosti

Varnostne zahteve za ožičenja



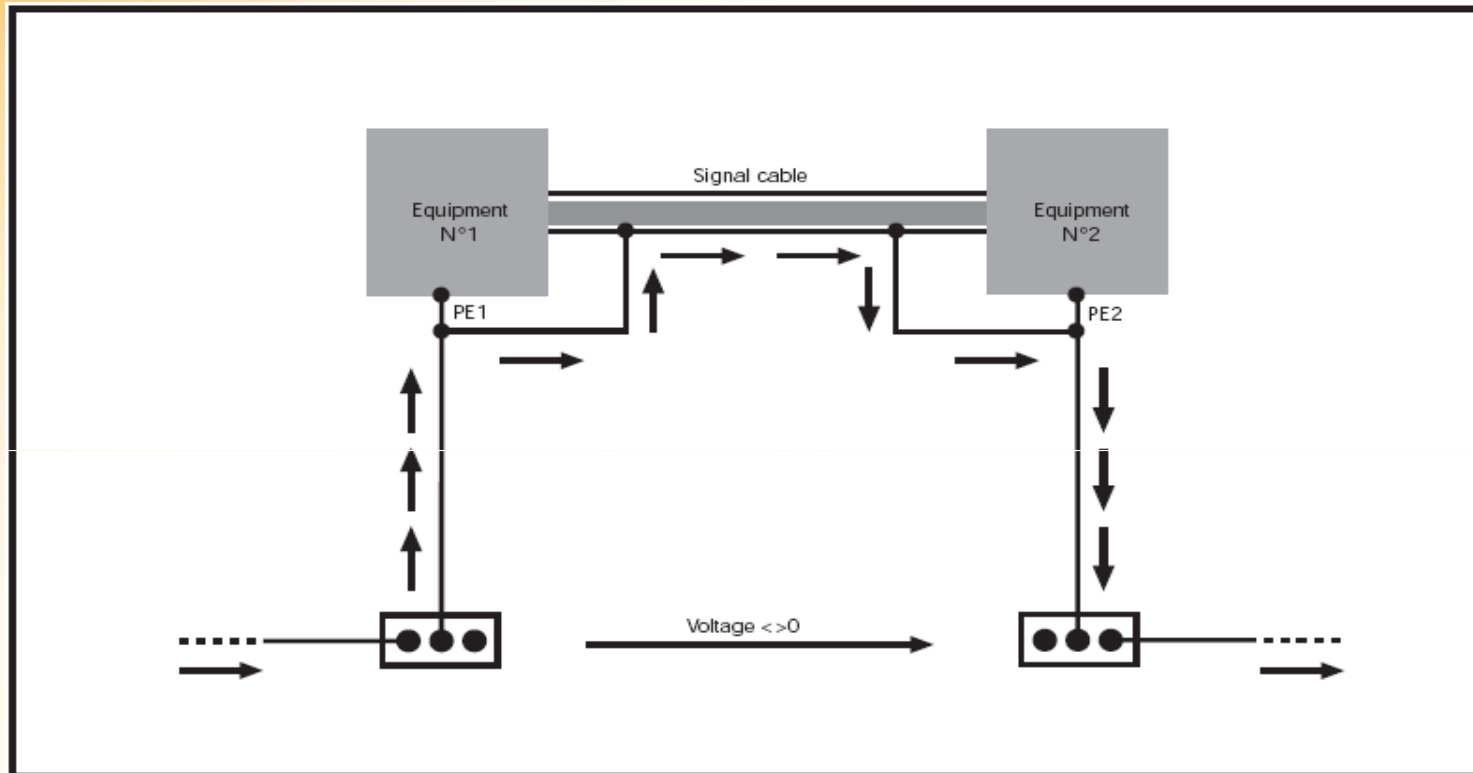
Posebno pozornost je potrebno posvetiti varnosti, kadar ožičenje poteka na področju različnih ozemljilnih sistemov.

Varnostne zahteve za ožičenja



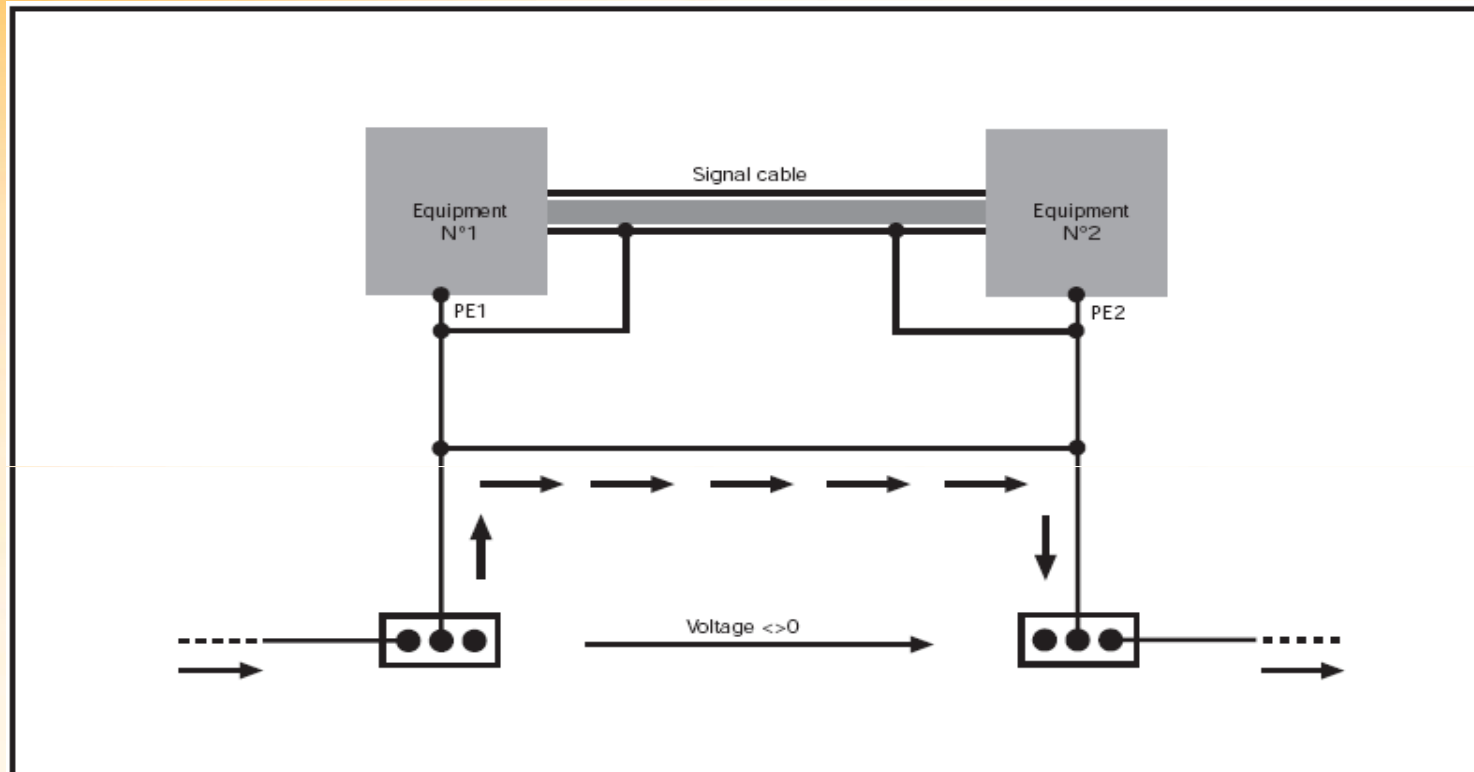
Oklop kablov mora biti ozemljen na obeh straneh, da bi se lahko izognili nevarnim napetostim dotika med oklopom kabla in dosegljivimi prevodnimi deli.

Varnostne zahteve za ožičenja



Vendar pa zaradi tega lahko po oklopu kablov tečejo izenačevalni tokovi, ki pa vplivajo na zanesljivost sistema.

Varnostne zahteve za ožičenja



Ker oklop kabla ne more prenašati tolikšnih tokov, je potrebno zagotoviti alternativno pot.

Standardi za ozemljitve telekomunikacijskih sistemov

- **Standard TIA/EIA 607**
- **Standard JSTD607**
- **SIST EN 50310:2001, Uporaba izenačitev potencialov in ozemljitev v zgradbah z napravami informacijske tehnologije** (standard je prevzet z razglasitvijo – torej je dostopen samo v angleškem jeziku; prevod naslova je informativen)

Standardi za ozemljitve telekomunikacijskih sistemov

Standardi točno definirajo specifičen, izoliran ozemljilni sistem:

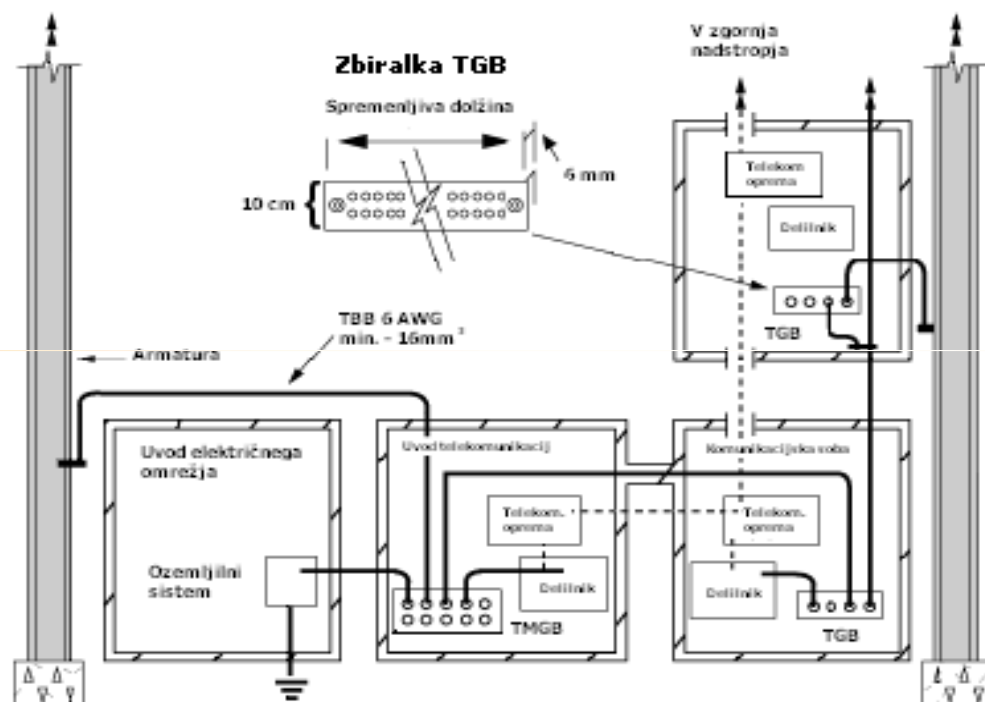
- elementi sistema so namenjeni izključno ozemljevanju (vodovodne cevi niso namenjene ozemljevanju)
- elementi so namenjeni telekomunikacijskim sistemom (zbiralnice za električno napajanje niso povezane s telekomunikacijskim sistemom)

Standardi za ozemljitve telekomunikacijskih sistemov

Glavni elementi sistema:

- **TGB** – zbiralka za ozemljitev v etažnih vozliščih; nahaja se v vsaki etažni komunikacijski sobi – vsako vozlišče (rack) in oprema je povezan nanjo s svojim vodnikom (zvezdna struktura)
- **TGMB** – glavna zbiralka za ozemljitev telekomunikacijskega sistema; ponavadi večja izvedba TGB, locirana v glavni komunikacijski sobi, od koder potekajo vse veje povezav po nadstropjih.
- **TBB** - hrbtenični vodnik za ozemljitev sistema; poteka skozi nadstropja objekta od komunikacijske sobe do sobe ter povezuje med seboj zbralke TGB z zbiralko TGMB (v ta namen ni uporabna strojna inštalacija v objektu!) Oddaljene konce vej je potrebno povezati skupaj (izenačenje potencialov).
- **Ozemljilni vodnik za telekomunikacijski sistem** – povezuje glavno zbiralko za ozemljitev telekomunikacijskega sistema z ozemljilnim sistemom objekta

Standardi za ozemljitve telekomunikacijskih sistemov



TGB – zbiralka za ozemljitev v etažnih vozliščih

TMGB – glavna zbiralka za ozemljitev telekomunikacijskega sistema

TBB – vodnik za povezavo zbiralk (TGB v etažnih vozliščih) z glavno zbiralko TMGB

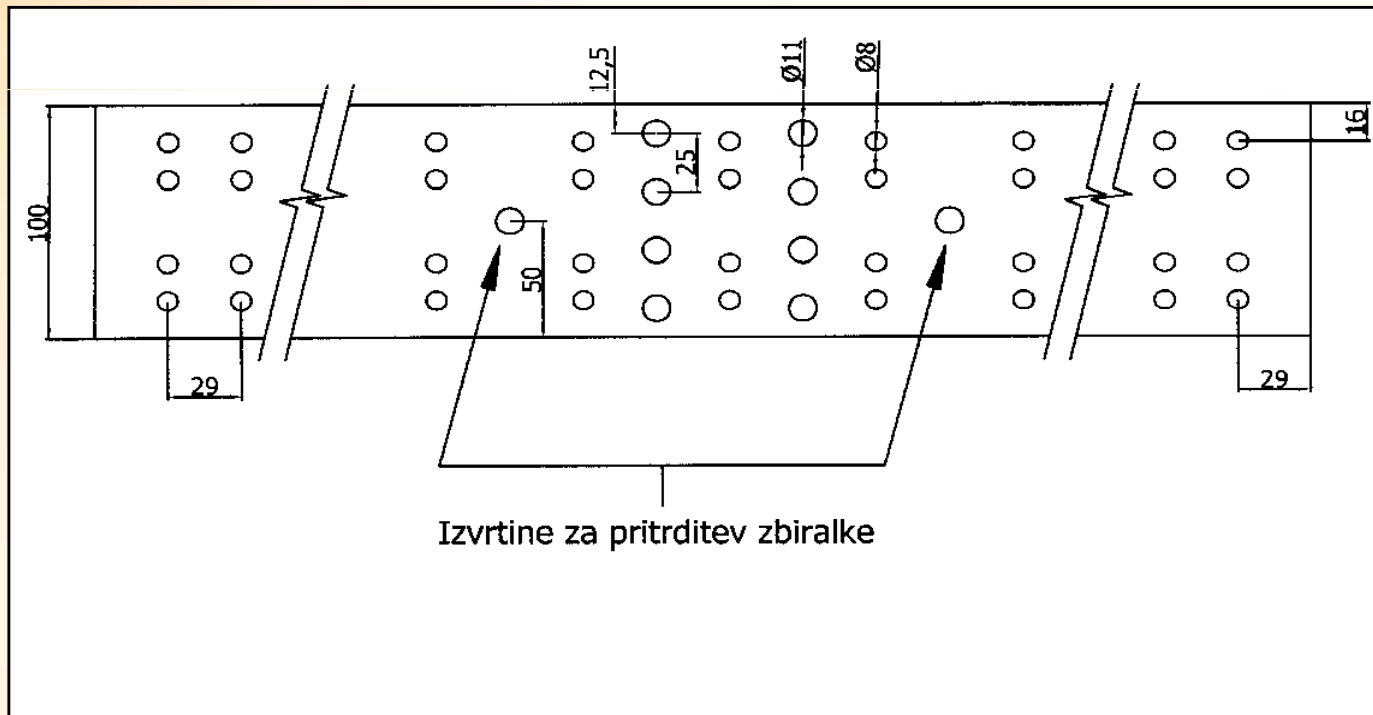
Glavna zbiralka za ozemljitev TMGB

- Služi kot podaljšek ozemljila zgradbe
- Nanjo so priključeni hrbtenični vodniki za ozemljitev etažnih vozlišč
- Tipično vgrajena ena glavna zbiralka v objektu
- Idealna lokacija je pri vstopni točki telekomunikacijskih sistemov v objekt oziroma tako, da so povezave čimkrajše
- Namenjena je priklopu telekomunikacijske opreme znotraj enega prostora (sobe)
- Podaljški glavne zbiralke TMGB so zbiralke TGB
- Izdelana naj bo iz bakrenega traku, z izvrtinami za priključitev standardnih kabljskih priključkov
- Dimenzionirana naj bo tako, da bo zadovoljevala tako trenutne potrebe kot tudi širitve sistema v bodoče
- Minimalne dimenzije: dolžina po potrebi x širina 100mm x debelina 6mm

Glavna zbiralka za ozemljitev TMGB

- Montirana naj bo tako, da je izolirana od okolice. Priporoča se odmik vsaj 50mm od stene, da je dostopna tudi z zadnje strani

Izgled zbiralke:



Hrbtenični vodnik za ozemljitev sistema (TBB)

- Poteka od glavne zbiralke TMGB do vseh zbiralk za ozemljitev etažnih vozlišč TGB, ki se nahajajo po posameznih nadstropjih
- Položen po trasah, kjer potekajo vertikalne povezave
- Namesto TBB vodnika ni dovoljeno uporabljati ostalih napeljav ali oklopov kablov
- Uporablja se bakrene vodnike, minimalnega preseka 16mm^2
- Položen naj bo brez prekinitev

Hrbtenični vodnik za ozemljitev sistema (TBB)

Dimenzioniranje:

Dimenzioniranje vodnika TBB	
Dolžina v m	Presek v mm ²

manj kot 4	16
4-6	25
6-10	35
10-13	50
13-20	70
več kot 20	95

Najpogostejše zmote v zvezi z ozemljitvami

- **Dokler sem povezan na vodovodno napeljavo, je vse OK:**
v kolikor je za ozemljitev sistema uporabljena druga vrsta inštalacij, sistem izgubi več prednosti napram pravilno izvedeni ozemljitvi:
 1. Prenapetostna zaščita, ki jo v kombinaciji z odvodniki nudi ozemljilo, izvedeno in dimenzionirano pravilno – odvodniki bodo filtrirali konice, nastale zaradi atmosferskih motenj – zmanjša se nevarnost poškodb opreme
 2. Zaščita pred blodečimi tokovi
 3. Zanesljivost – včasih tovrstne inštalacije niso “povezane” nikamor, ali pa je vmes izoliran del – tako ne omogočajo zanesljivo pot do zemlje
- **Če je en konec ozemljilnega vodnika povezan z ozemljilnim sistemom, je potencial vzdolž vodnika povsod enak 0V (zemlja):**
napaka! Ozemljilni vodnik ima določeno impedanco (čeprav majhno). Pri tokovih, ki tečejo po večji dolžini vodnika, bo imel oddaljeni konec vodnika višji potencial kot bližji konec – plavajoča zemlja – to lahko vpliva na opremo, ki je povezana na to ozemljitev.
Da se izognemo temu, se prakticira izvajanje izenačenja potencialov ter

Najpogostejše zmote v zvezi z ozemljitvami

povezava na strukturno armaturo objekta.

- **S tem, da izvrtam luknjo v komunikacijsko omaro ter z vijakom pritrdim ozemljilni vodnik, je vozlišče primerno ozemljeno**
prašno lakirane površine zagotavljajo dobro prehodno upornost in izolacijo! Za dobro ozemljitev je potrebno uporabljati ozemljilne komplete ali s strani proizvajalca pripravljene rešitve
- **S tem, ko privijačim priključni panel v komunikacijsko vozlišče, ga ni več potrebno dodatno ozemljiti**
nekateri proizvajalci sicer ponujajo rešitve za avtomatsko povezavo z ozemljitvijo, pri veliki večini pa to ni mogoče, saj ponovno prašno lakirane površine panelov ne omogočajo povezave z ozemljitvijo. Tovrstne priključne panele je potrebno povezati z ozemljilno zbiralko v vozlišču z ločenim vodnikom

Sporočilo 1

- Inštalaterju mora biti v interesu, da je ozemljilni sistem v zgradbi izveden v skladu s pravili: ne glede na to, kakšen sistem ožičenja izvaja – oklopljen ali neoklopljen.
- Dober ozemljilni sistem je ključnega pomena za zaščito človeških življenj in investicij v opremo.

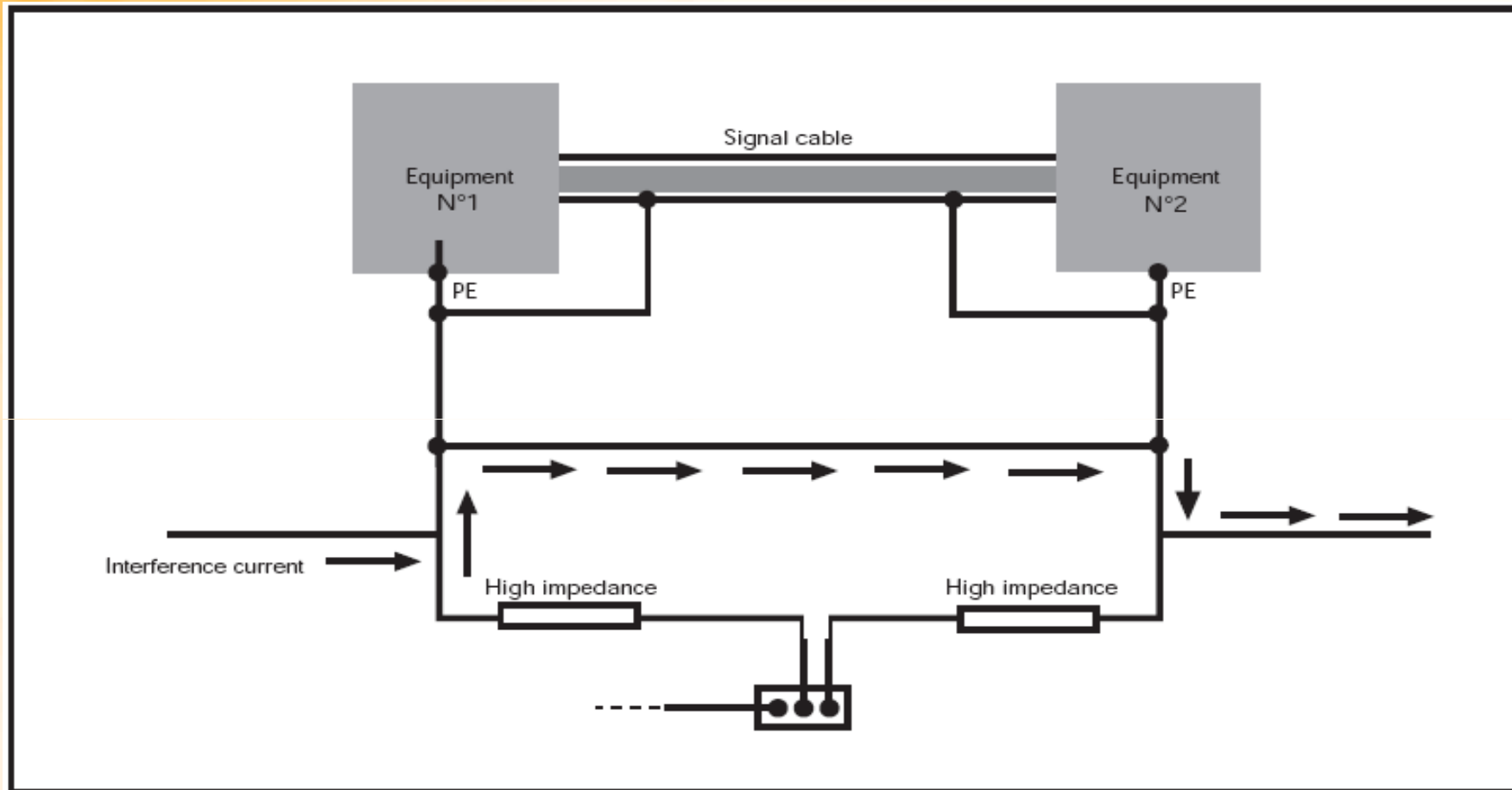
Primerjava eno in dvostranskega ozemljilnega sistema

Ozemljilni sistem mora biti projektiran v skladu s predpisi, da bo zagotavljal ustrezno zaščito.

Oklopi podatkovnih kablov morajo biti povezani na ozemljilni sistem vsaj na eni strani, če ožičenje ne poteka preko različnih ekvapotencialnih con.

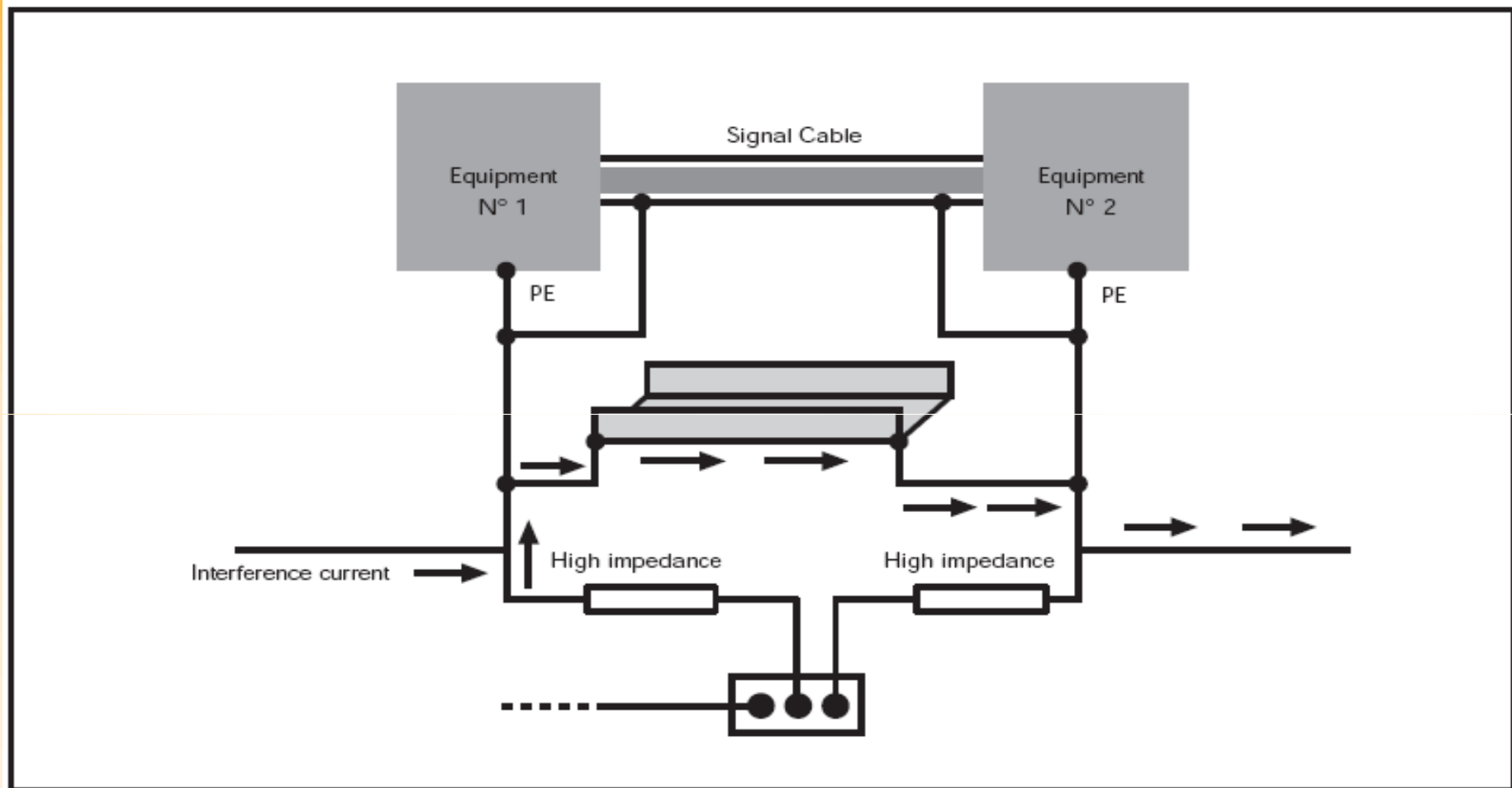
V nasprotnem primeru se poslužujemo dvostranske povezave z nadgradnjo in prilagoditvijo ozemljilnega sistema.

Paralelni ozemljilni vodniki



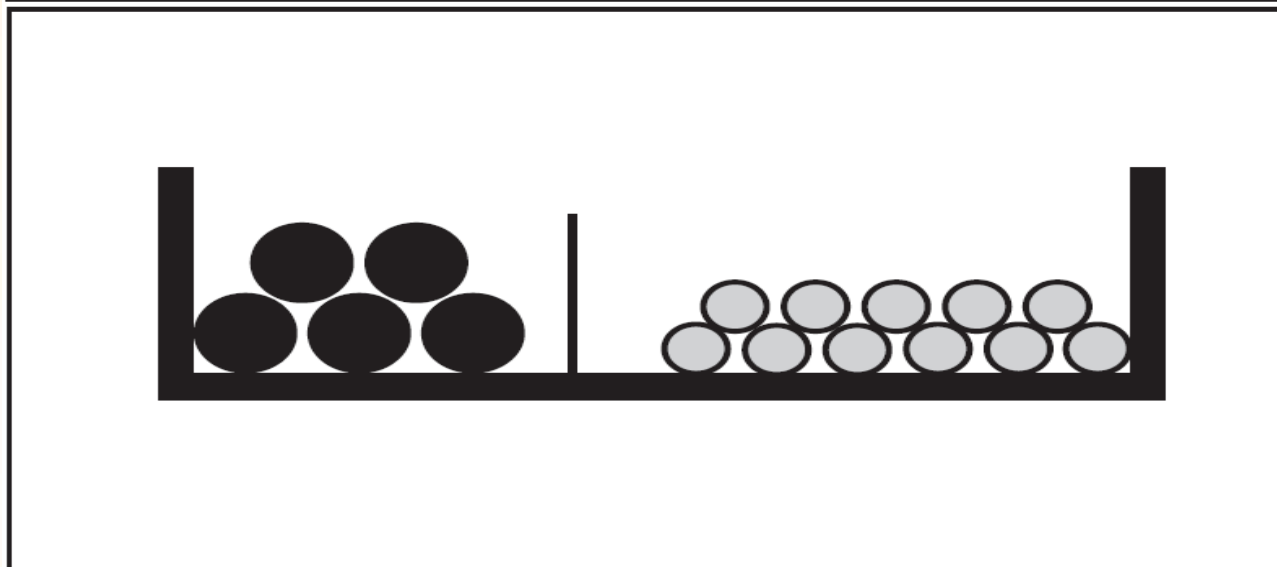
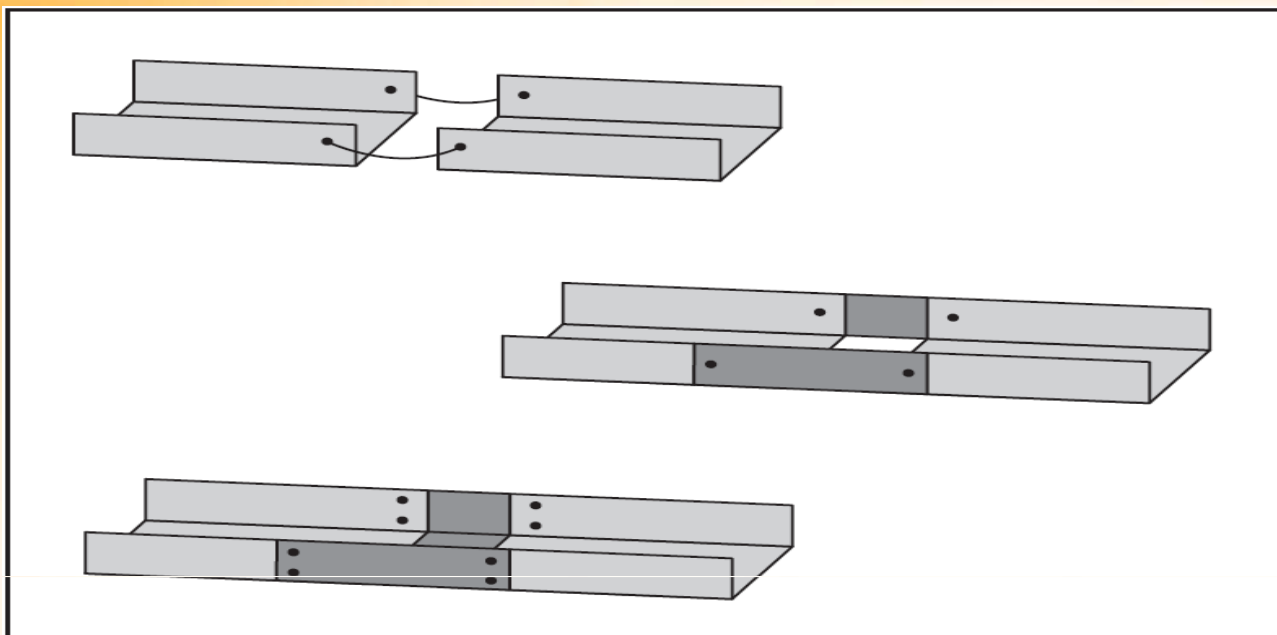
Kadar obstaja možnost, da bi po oklopu kablov tekli večji izenačevalni tokovi, je potrebno zagotoviti alternativno povezavo v ta namen.

Paralelni ozemljilni vodniki

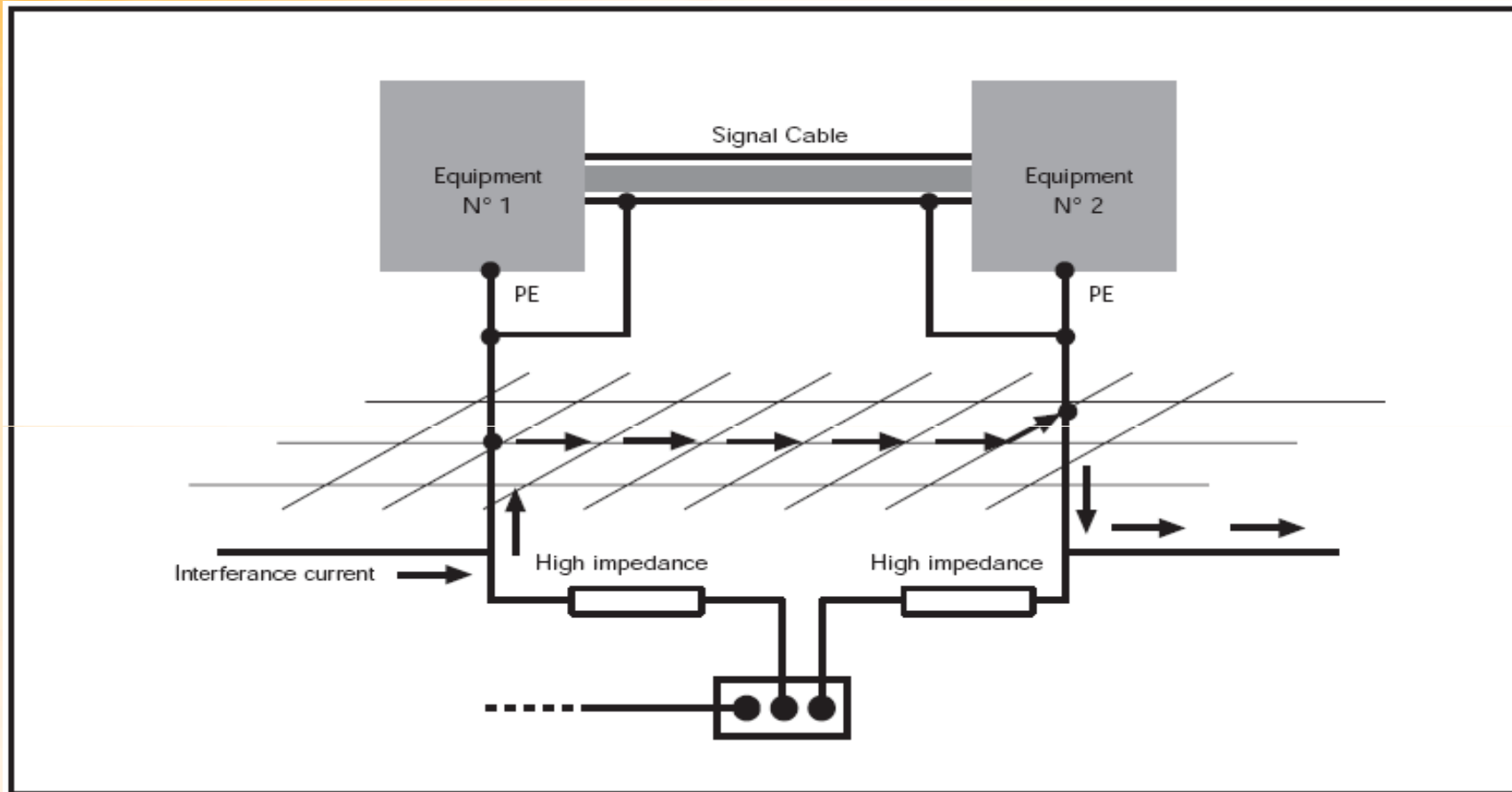


Kovinske kabelske trase, pravilno galvansko povezane med seboj, tudi zagotavljajo takšno pot.

Kovinske kabelske trase



Paralelni ozemljilni vodniki

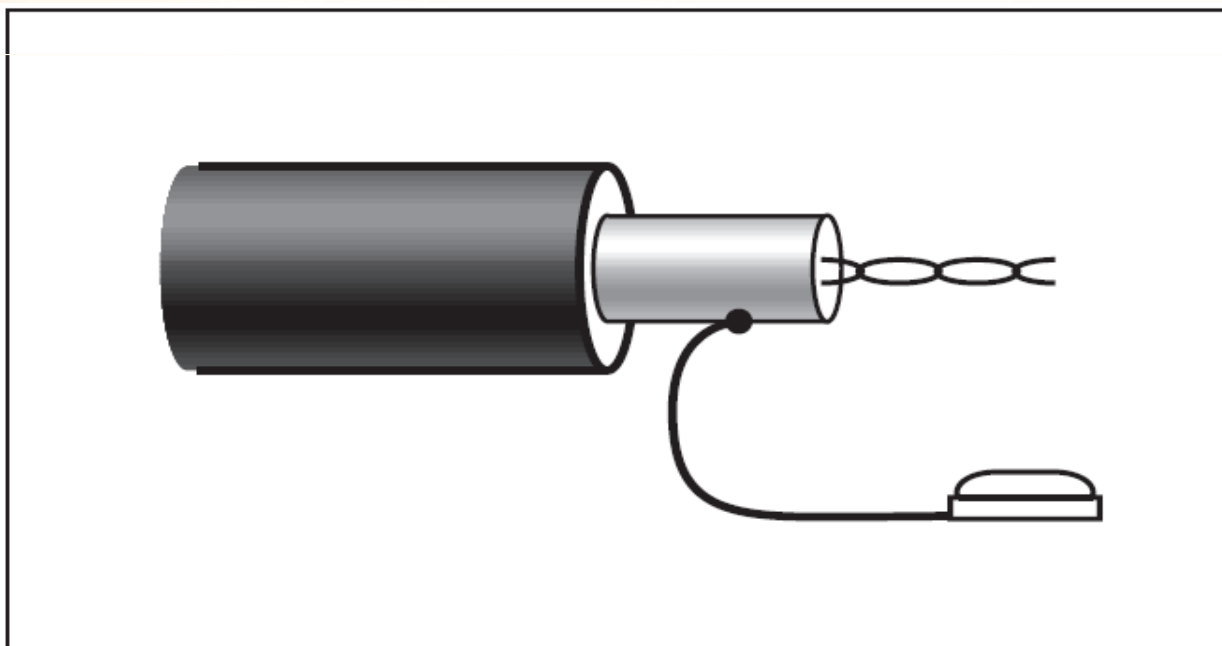


Pravilna izvedba galvanskih povezav armature v objektih prav tako zagotavlja alternativno pot za okvarne tokove.

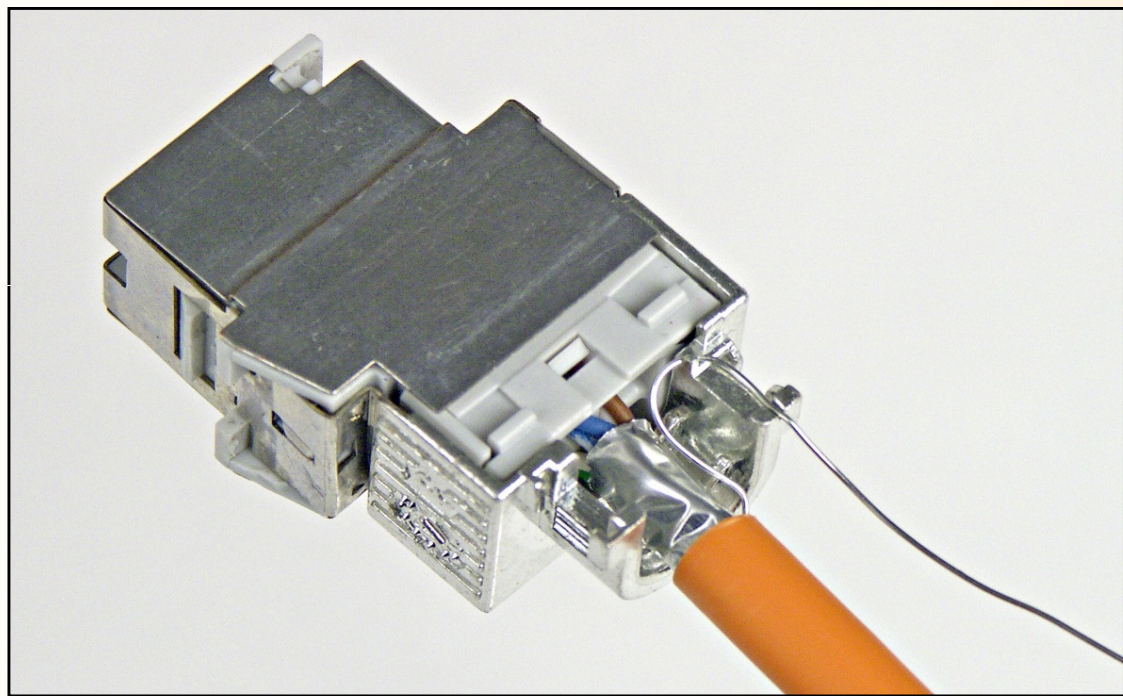
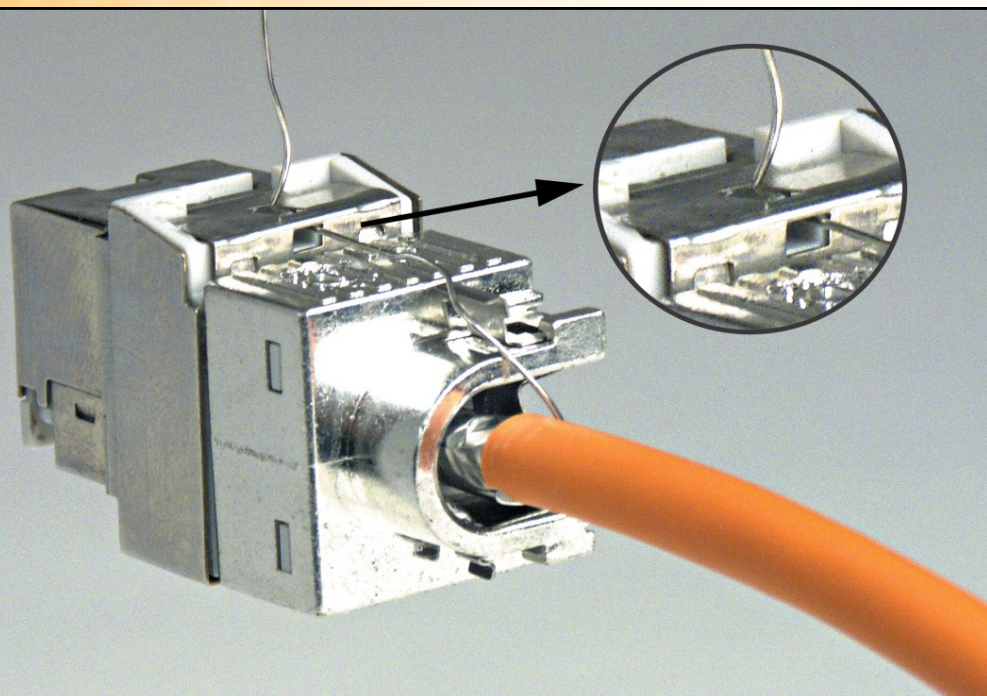
Sporočilo 2

- Če upoštevamo, da je ozemljilni sistem v objektu izveden v redu, je edina razlika v inštalaciji UTP in oklopljenega sistema ožičenja v tem, da je potrebno povezati ozemljilno žičko v kablu na eni ali obeh straneh s spojno opremo.

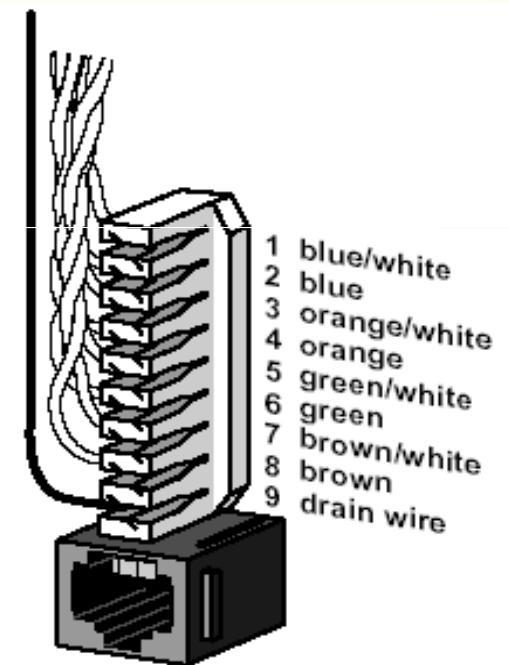
Ozemljitev je izvedena s povezavo ozemljilne žičke na ozemljilni sistem v zgradbi



Primer izvedbe povezave



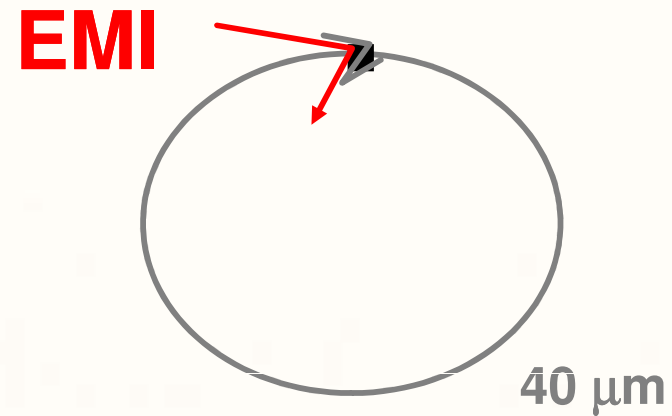
PCB priključni paneli



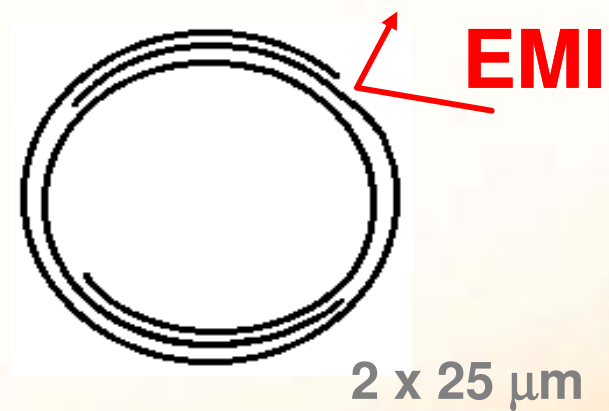
Sporočilo 3

- EM zaščita se uporablja v oklopljenih sistemih ožičenj in zagotavlja optimalno kontinuiteto oklopa od enega do drugega konca trase.
 - ! Enostavna izvedba oklopa je zagotovljena z ustreznimi rešitvami
 - Dvojna folija ali nasprotno obrnjena folija v komunikacijskih kablji
 - Clip-on sistem priključnih panelov
 - Kovinske kletke na zadnji strani konektorjev
 - ▶ S pravilno montažo opreme se avtomatsko vzpostavijo galvanske povezave skozi celoten link

FTP kabel z eno folijo



F2TP kabel z dvema folijama



- za 10 dB boljši EMC rezultati

➤ Zunanji oklop izveden z dvema folijama !

➤ Boljše EMC karakteristike !

➤ Prednosti pri instalaciji !

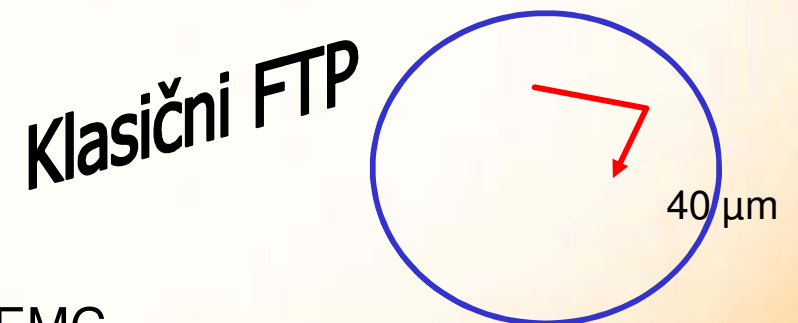
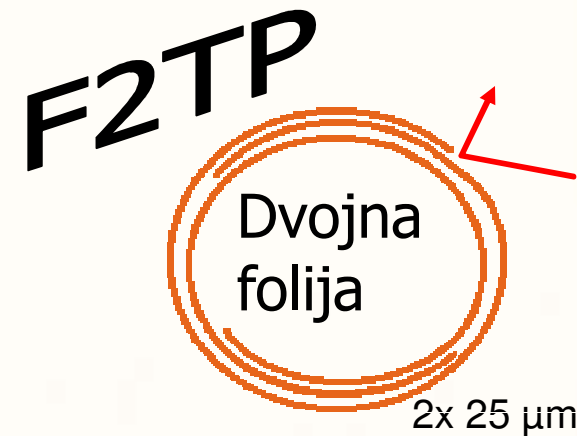
Ni nevarnosti da bi prerezali folijo pri snemanju izolacije. Za povezavo zadostuje samo ena folija.

Foliji sta tanjši, kar olajša delo s kablom.

Hitra in zanesljiva instalacija.

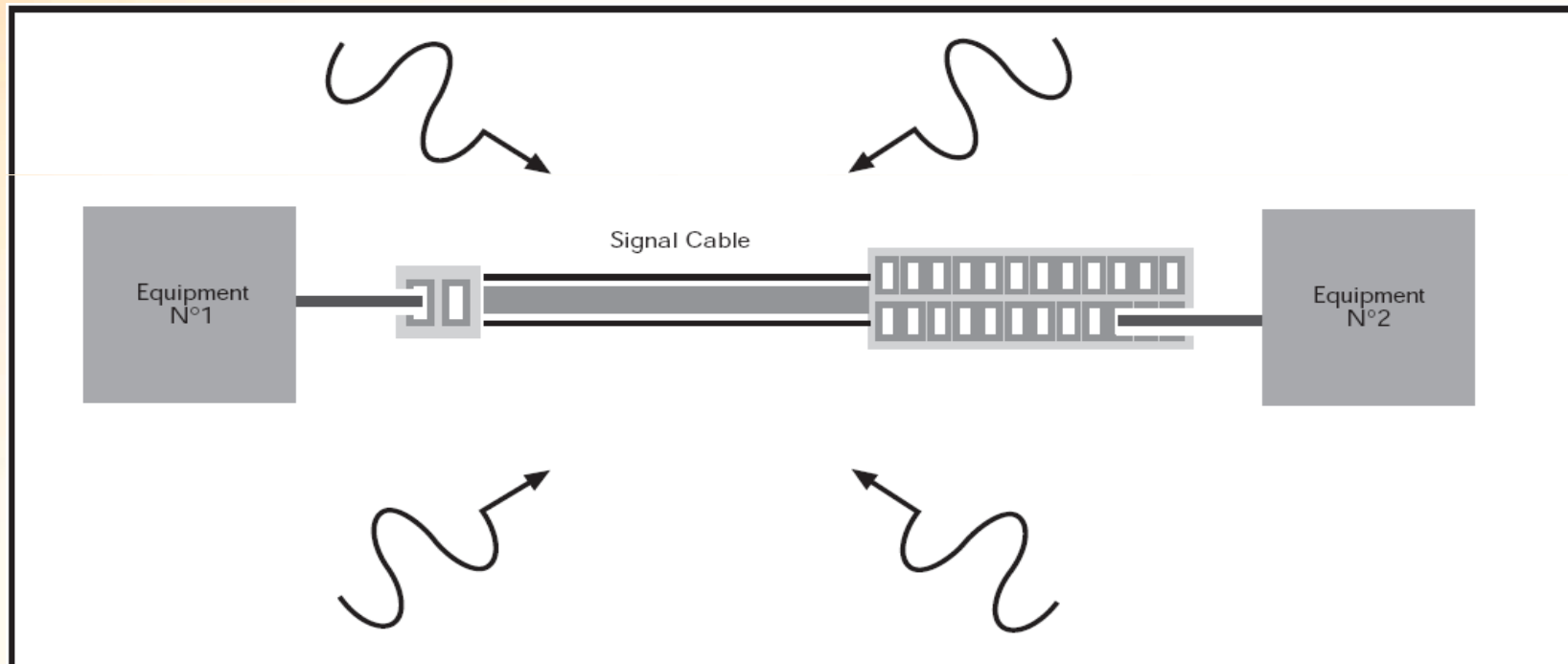
➤ Učinkovita rešitev !

Enostavna povezava ene folije zagotavlja podobne EMC karakteristike, kot jih imajo S-FTP kabli.

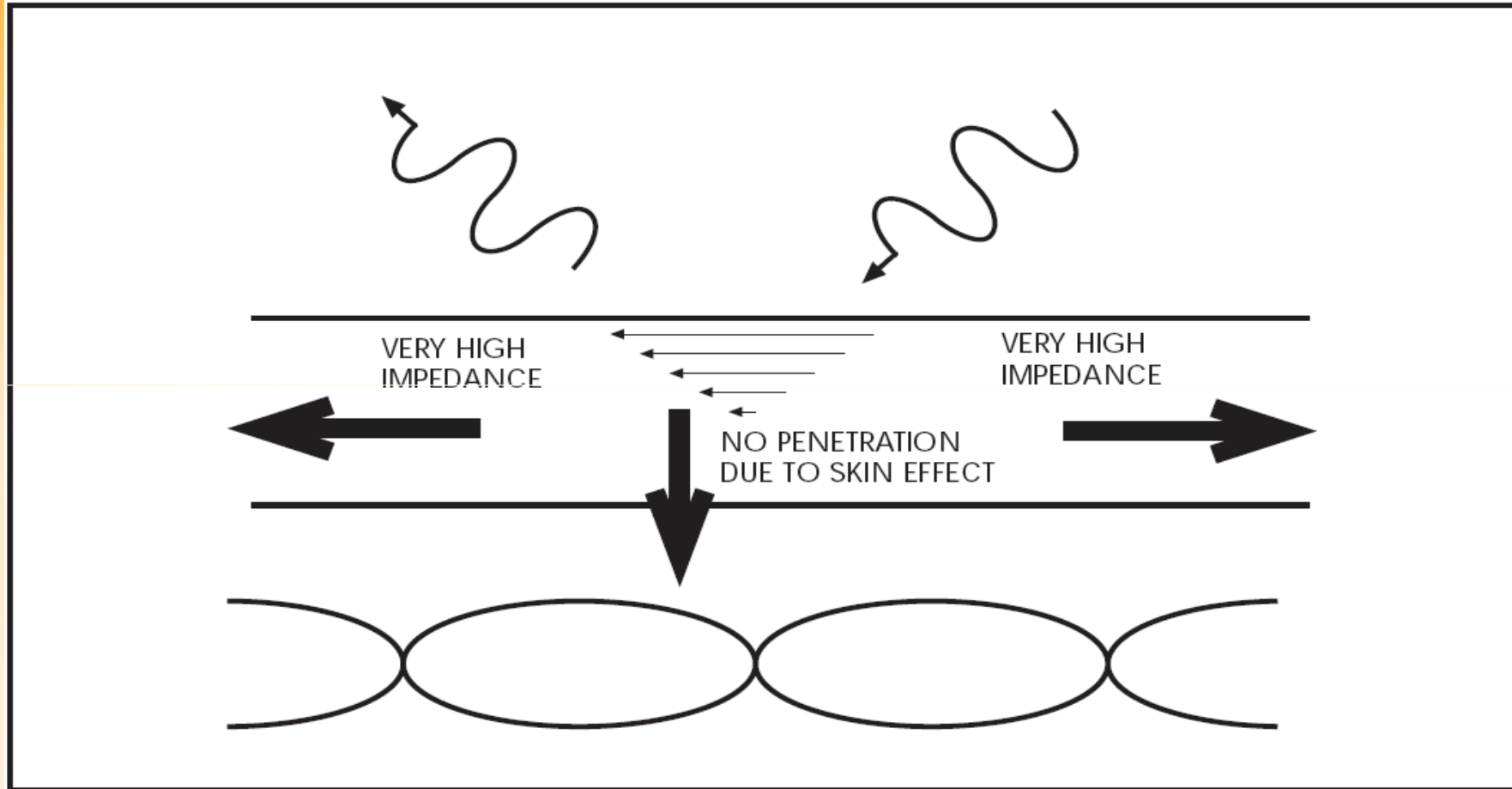


EMC zahteve za ožičenja

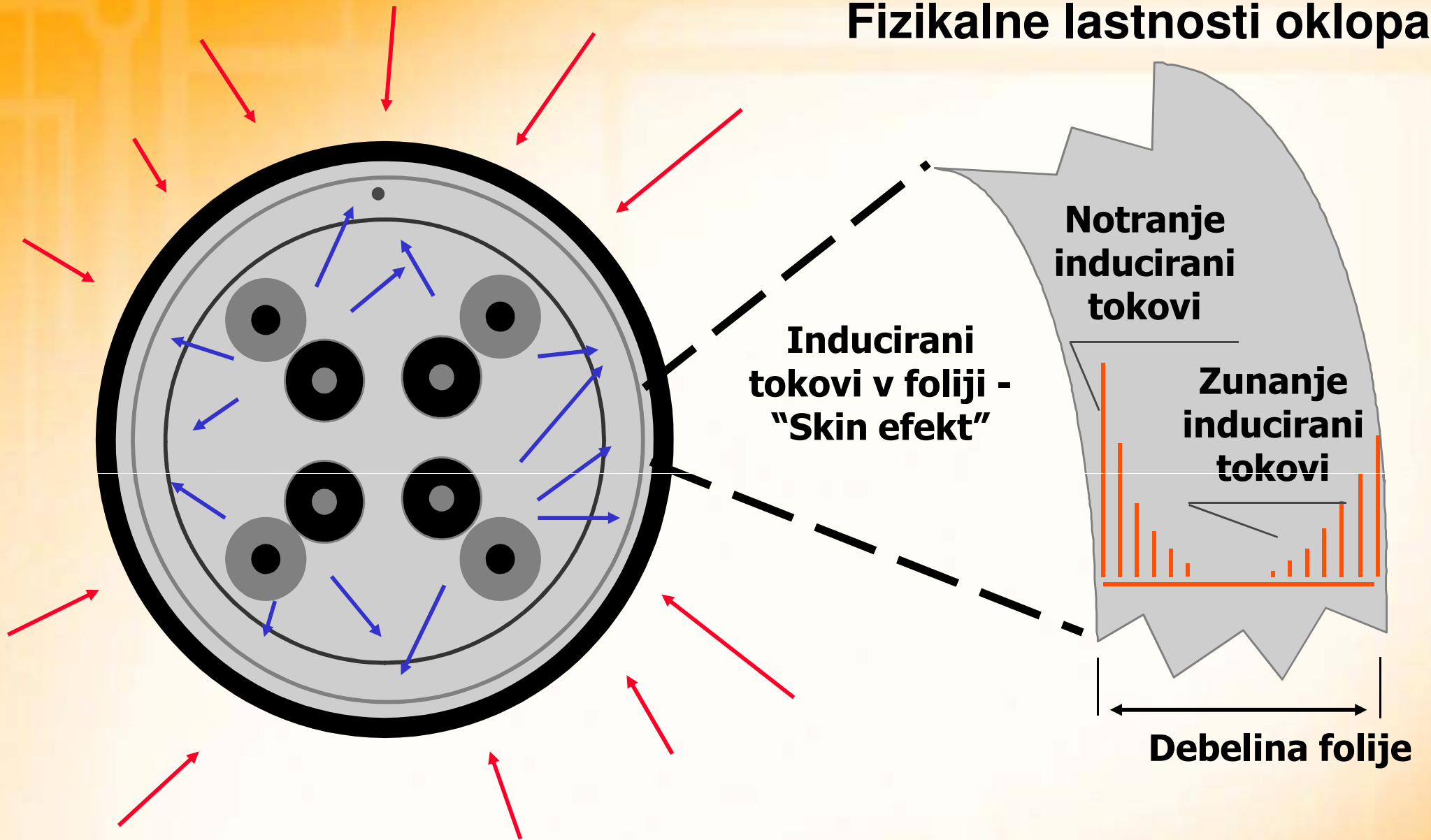
Prepletanje vodnikov in parov je manj učinkovito pri frekvencah preko 100MHz. Uporaba neoklopljenega sistema bo učinkovita do te frekvence, za frekvence preko 100MHz pa je sistem ožičenja manj zaščiteno in s tem bolj občutljiv na EM vplive iz okolice.



Fizikalne lastnosti oklopa



Fizikalne lastnosti oklopa



Fizikalne lastnosti oklopa

$$\delta = 1 / (\pi f \mu_0 \sigma)$$

where: d = Skin depth

f = Frequency

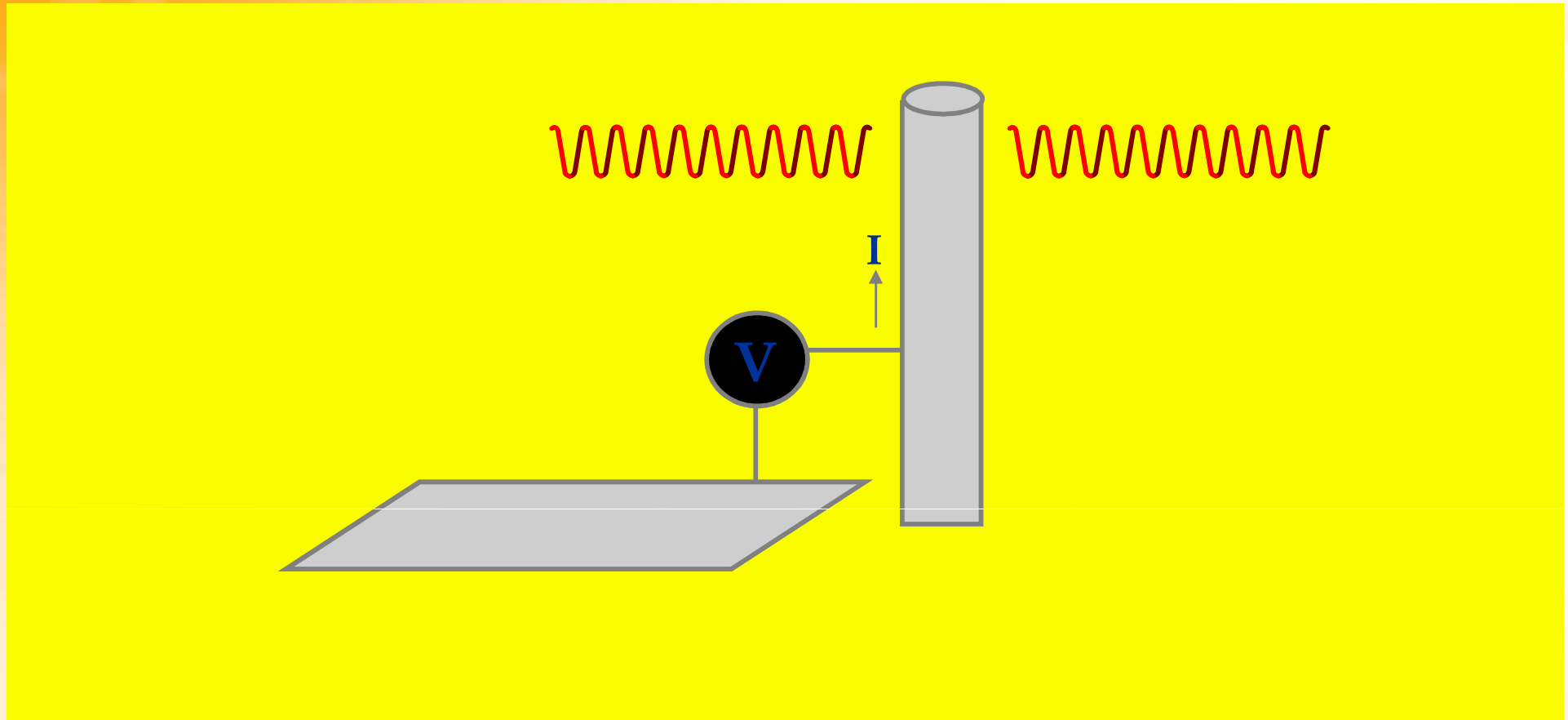
μ_0 = Permeability (= $4 \pi 10^{-7}$ H / m)

σ = Conductivity of aluminium (= $3,54 10^7$ S / m)

Distance over which a field penetrates a metallic surface

Frequency	Skin depth
50 Hz	11900 μm
5 MHz	38 μm
10 MHz	26 μm
50 MHz	11,9 μm
100 MHz	8,5 μm

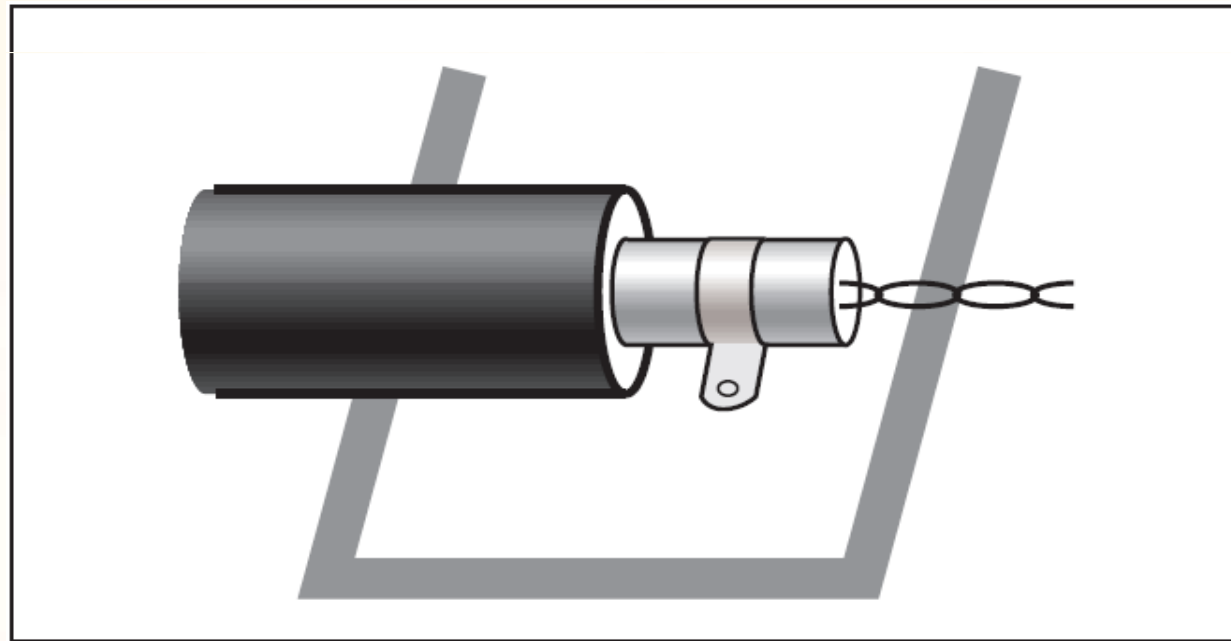
Fizikalne lastnosti oklopa



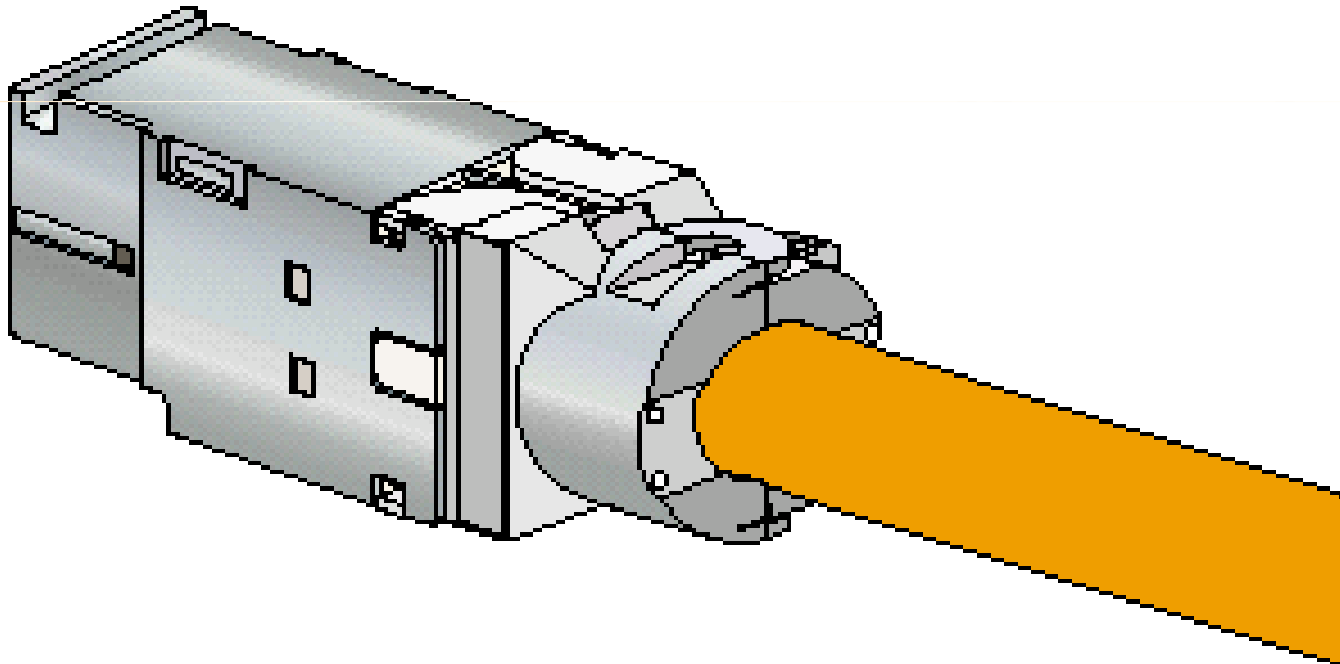
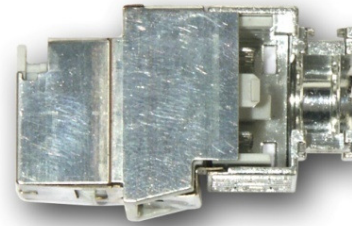
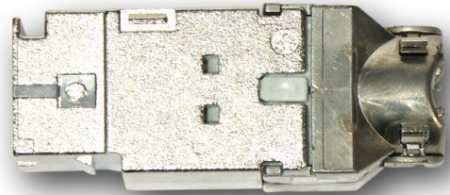
Neozemljen oklop deluje kot antena, ki lovi signale (motnje) iz okolice

EMC zaščita

EMC zaščita je zagotovljena z direktno nizkoimpedančno povezavo na kovinsko ohišje.



360° EMC



Sporočilo 1

Zaključek

- Dobra ozemljitev je ključnega pomena za zaščito človeških življenj in opreme v zgradbah.

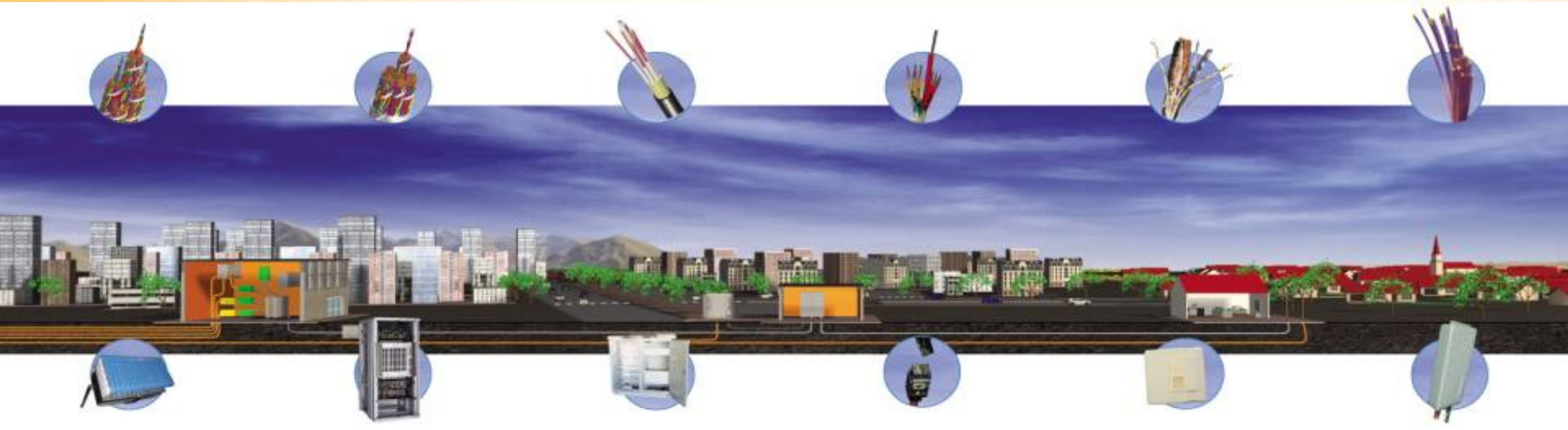
Sporočilo 2

- Razlika v instalaciji UTP ali oklopljenega sistema ožičenja je le v tem, da je pri oklopljeni izvedbi potrebno povezati ozemljilno žičko v kablu na enem ali obeh straneh sistema.

Sporočilo 3

- EMC zaščita je uporabljena v oklopljenih sistemih in zagotavlja kontinuiteto oklopa od enega konca do drugega z namenom zaščite signalov pred zunanjimi vplivi.

EM zaščita sistemov strukturiranih ožičenj



Hvala za pozornost

SOREL

STORITVE, TRGOVINA IN PROIZVODNJA, D. O. O.